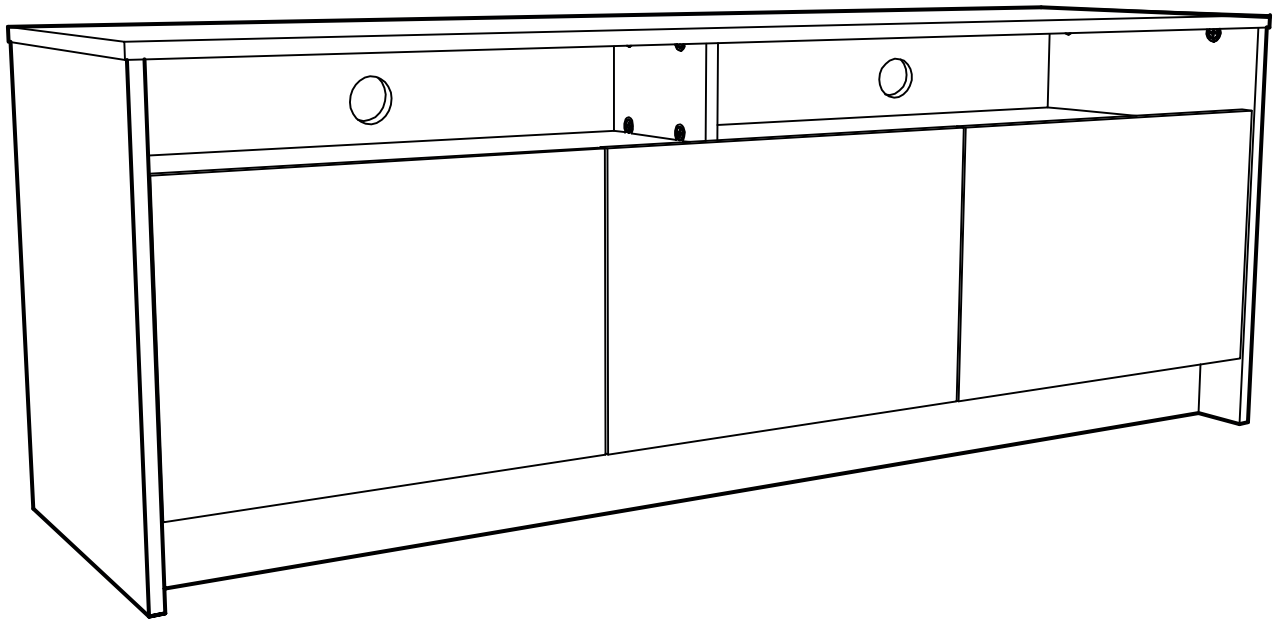


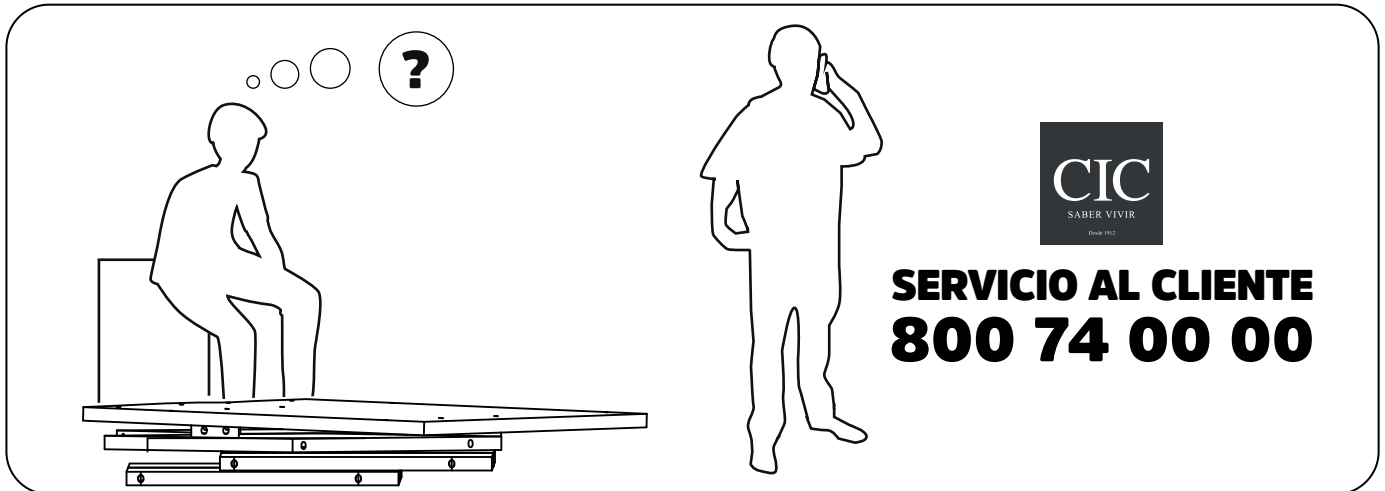
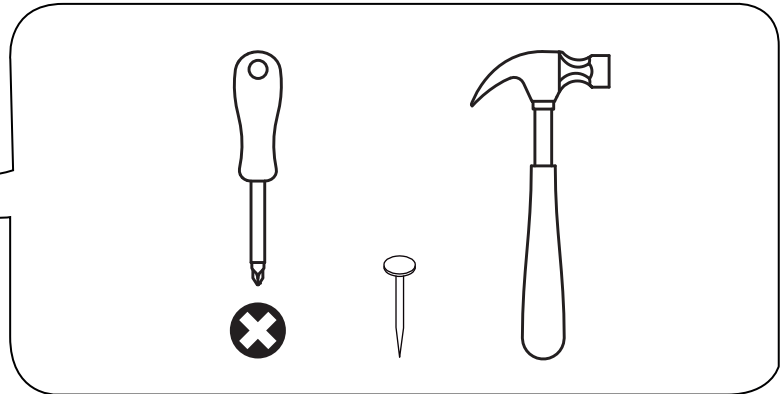
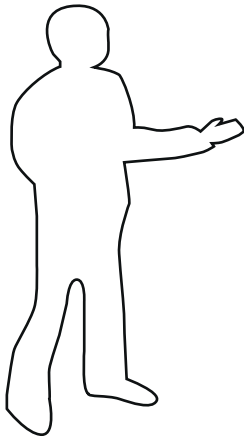
RACK BAJO COLBUN

2 PUERTAS - 1 CAJON



HERRAMIENTAS

A USAR • NO INCLUIDAS



INDICA TAPACANTO

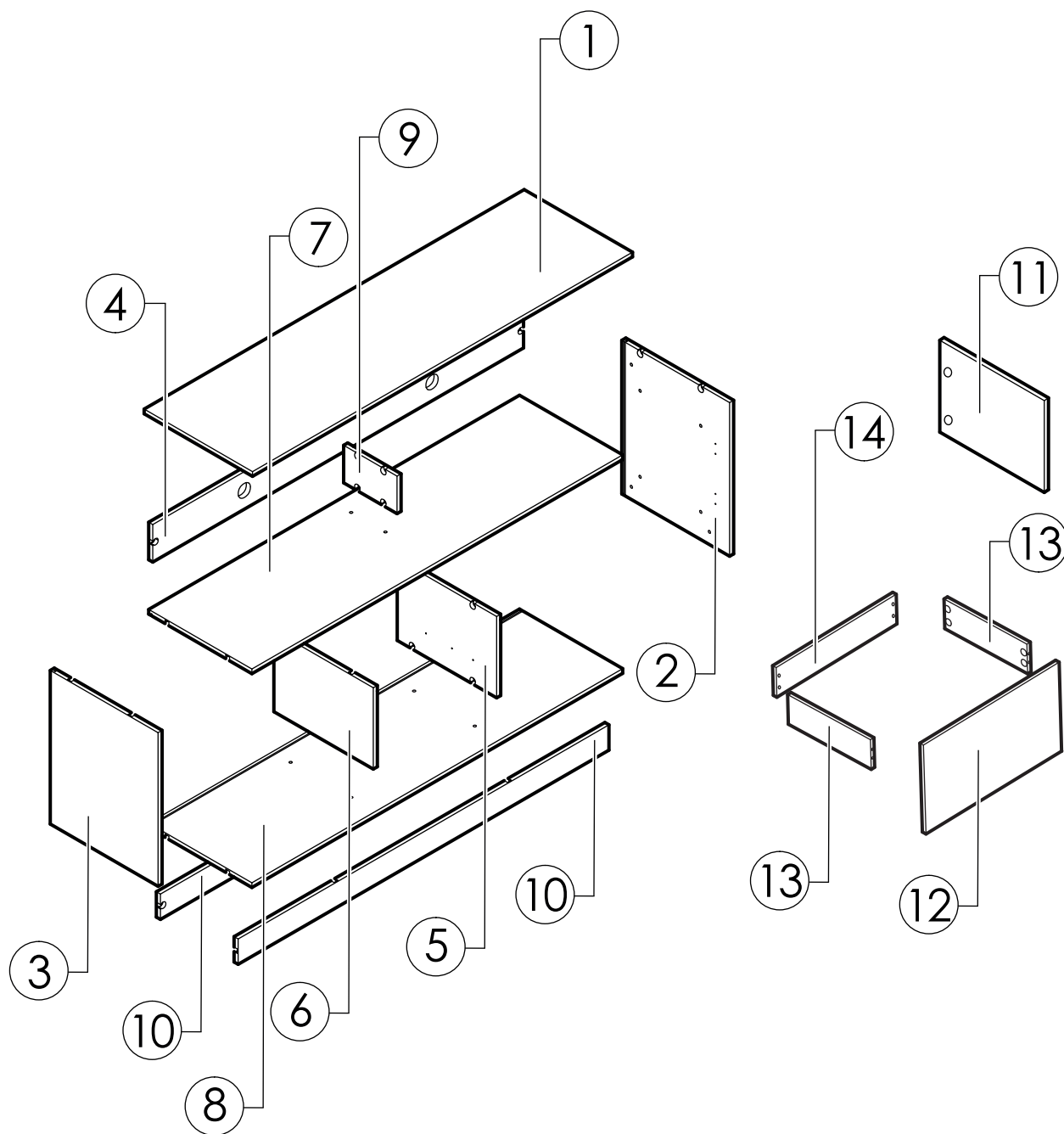


Revise que todos los **herrajes** contenidos en la(s) bolsa(s) coincidan con el listado de **herrajes** indicado en la siguientes páginas.

Retire o limpie los números de las piezas una vez que el mueble esté correctamente armado (los números impresos los puede borrar con Diluyente).

Conserve el código de trazabilidad (pegado en el exterior de la caja) hasta que el mueble se haya armado correctamente.

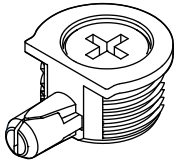
PIEZAS Y COMPONENTES



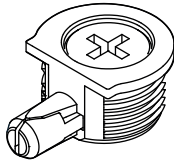
1	CUBIERTA	x1
2	COSTADO DERECHO	x1
3	COSTADO IZQUIERDO	x1
4	BARRA	x1
5	COSTADO CENTRAL DERECHO	x1
6	COSTADO CENTRAL IZQUIERDO	x1
7	REPISA FIJA	x1

8	FONDO	x1
9	DIVISIÓN VERTICAL	x1
10	ZÓCALO	x2
11	PUERTA	x2
12	FRENTE CAJÓN	x1
13	COSTADO CAJÓN	x2
14	TRASERA CAJÓN	x1

HERRAJES



B x40



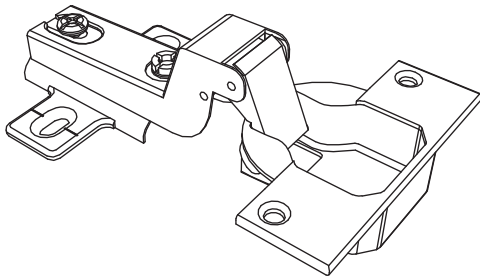
M x4



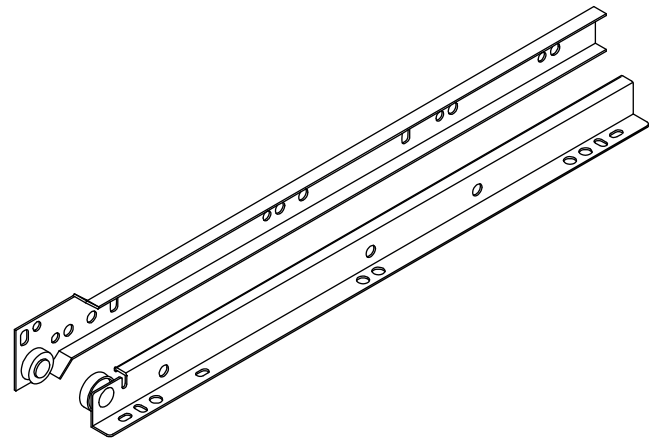
C x10



x10



x4



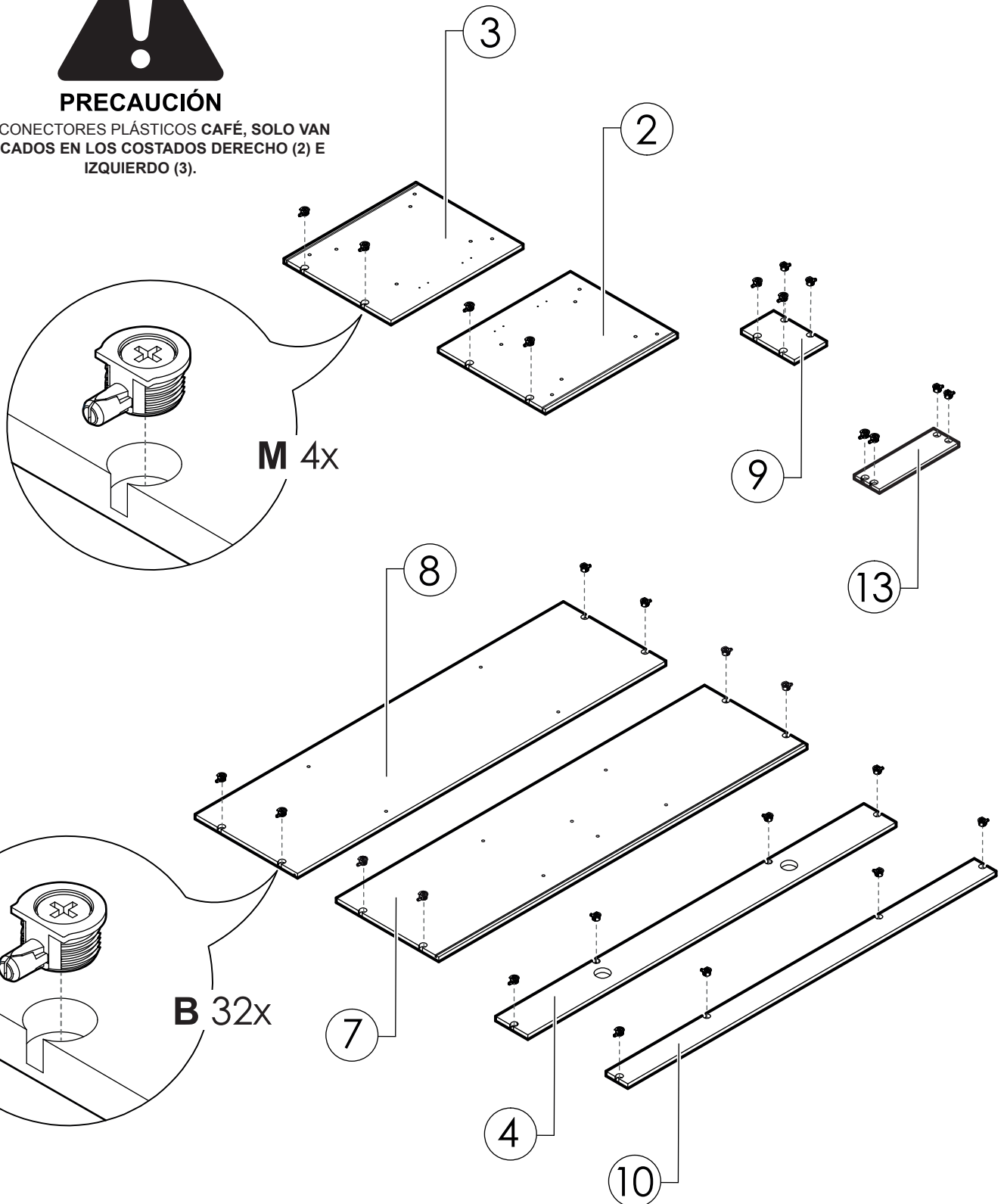
x1

PREPARACIÓN DE PIEZAS



PRECAUCIÓN

LOS 4 CONECTORES PLÁSTICOS CAFÉ, SOLO VAN COLOCADOS EN LOS COSTADOS DERECHO (2) E IZQUIERDO (3).

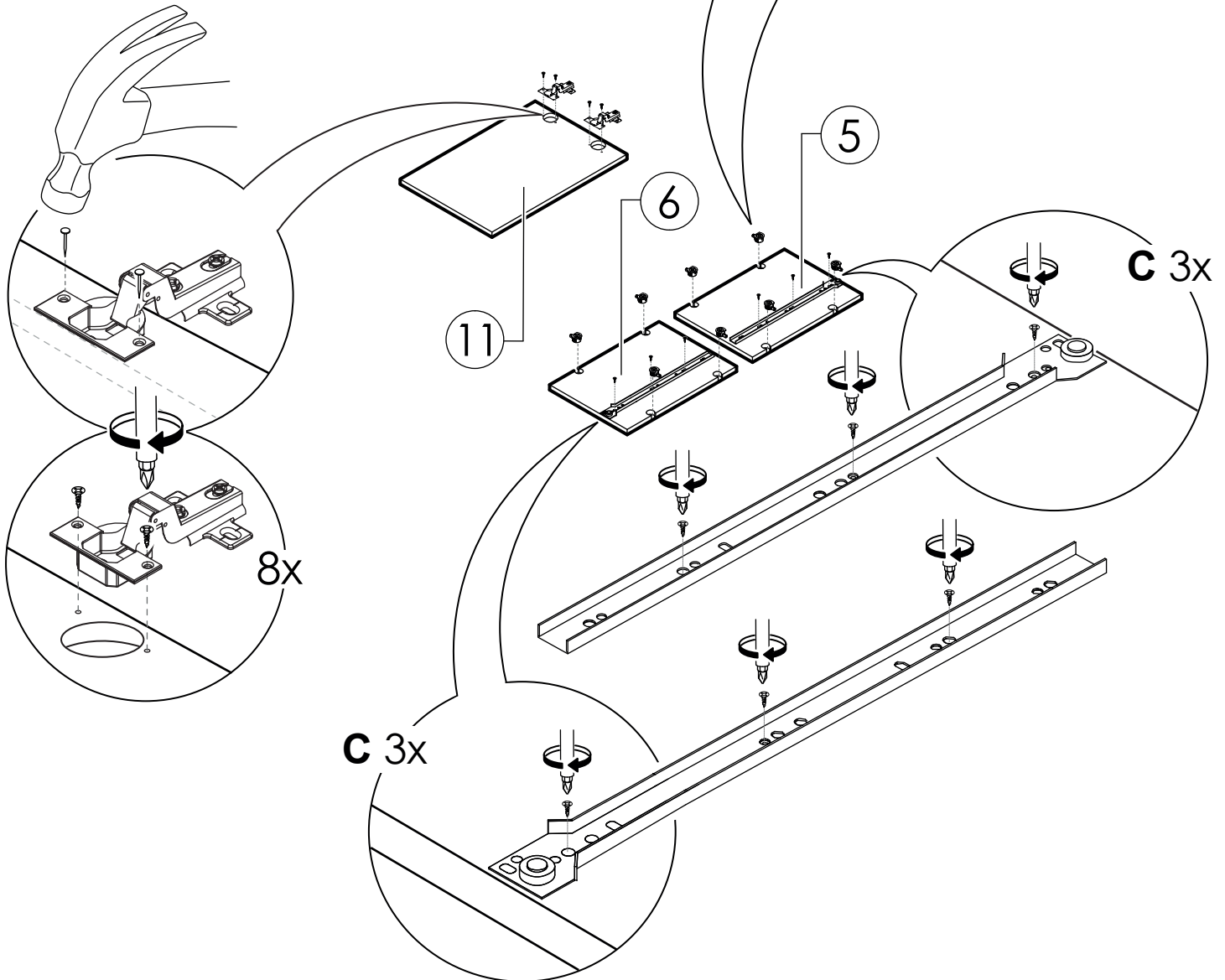
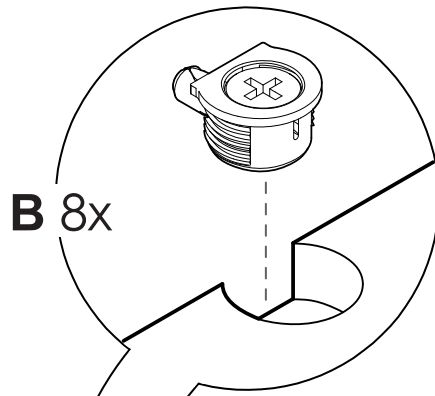
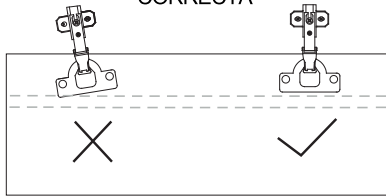


PREPARACIÓN DE PIEZAS



PRECAUCIÓN

LAS PERFORACIONES PARA
TORNILLOS DEBE HACERLAS USTED
CON MARTILLO Y CLAVO.
SE RECOMIENDA COLOCAR UNA GUÍA
RECTA A LO LARGO DE LAS 2 BISAGRAS
PARA MANTENERLAS EN UNA POSICIÓN
CORRECTA



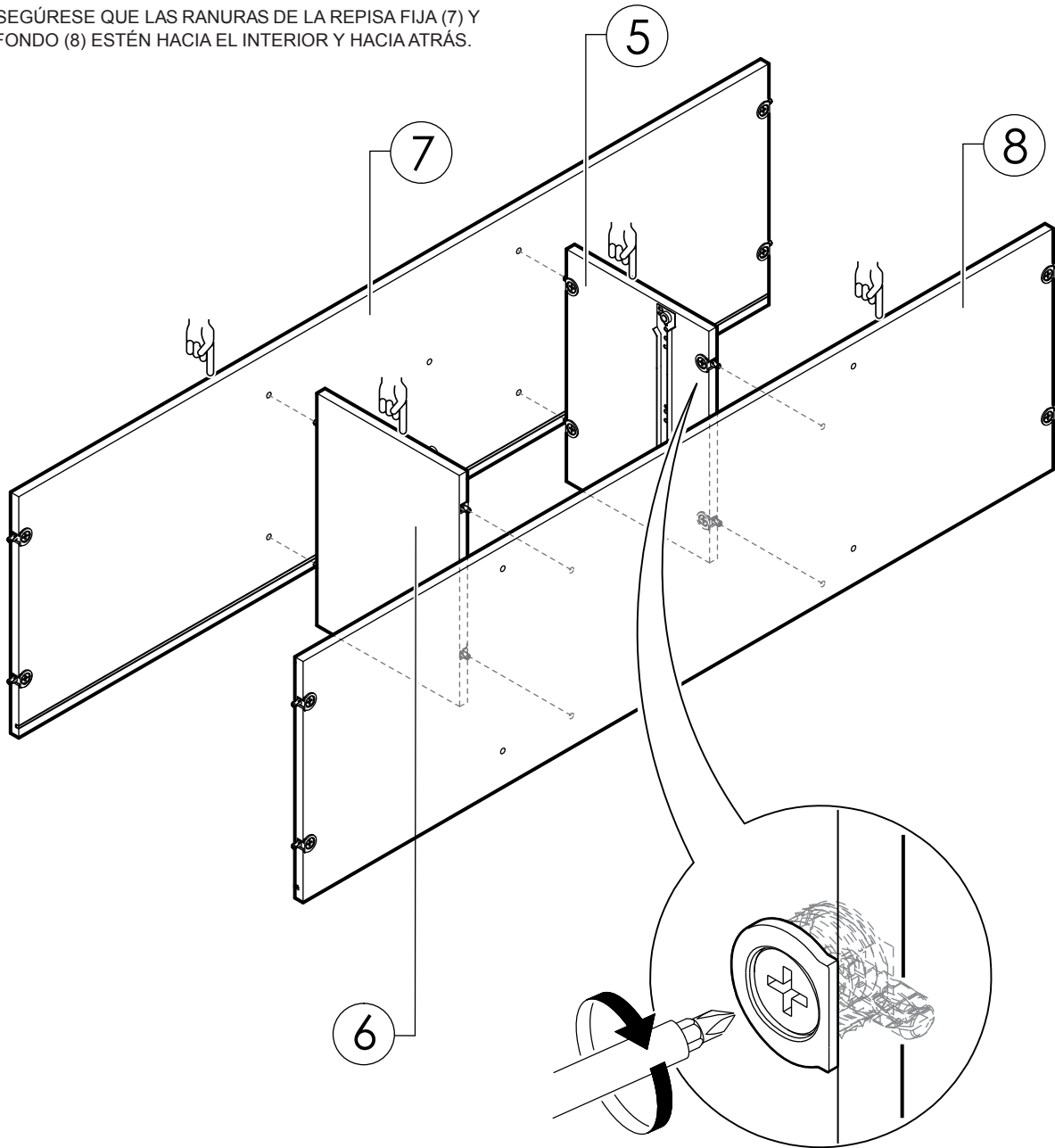
1

SECUENCIA DE ARMADO

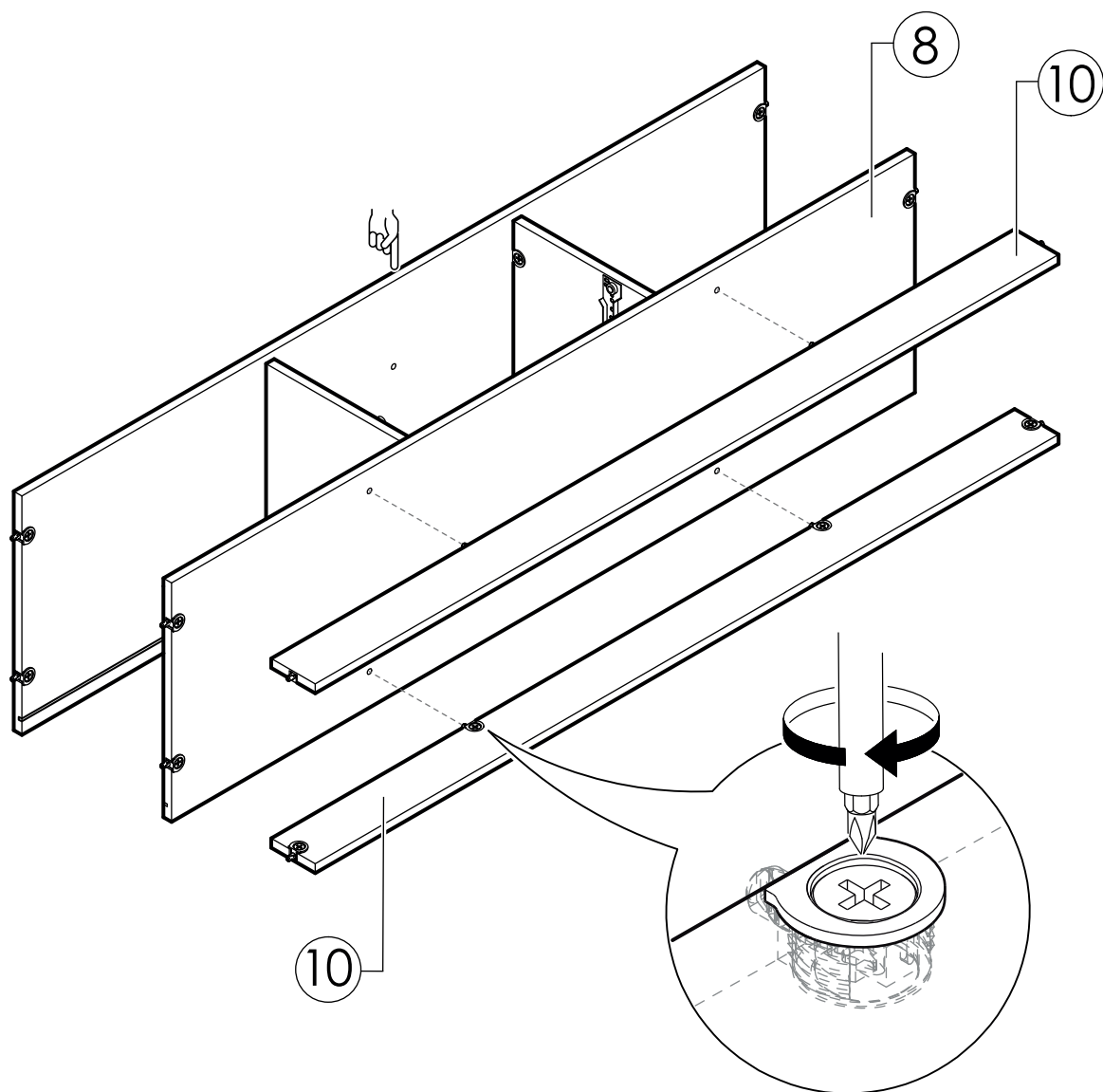


PRECAUCIÓN

ASEGÚRESE QUE LAS RANURAS DE LA REPISA FIJA (7) Y FONDO (8) ESTÉN HACIA EL INTERIOR Y HACIA ATRÁS.



2



3



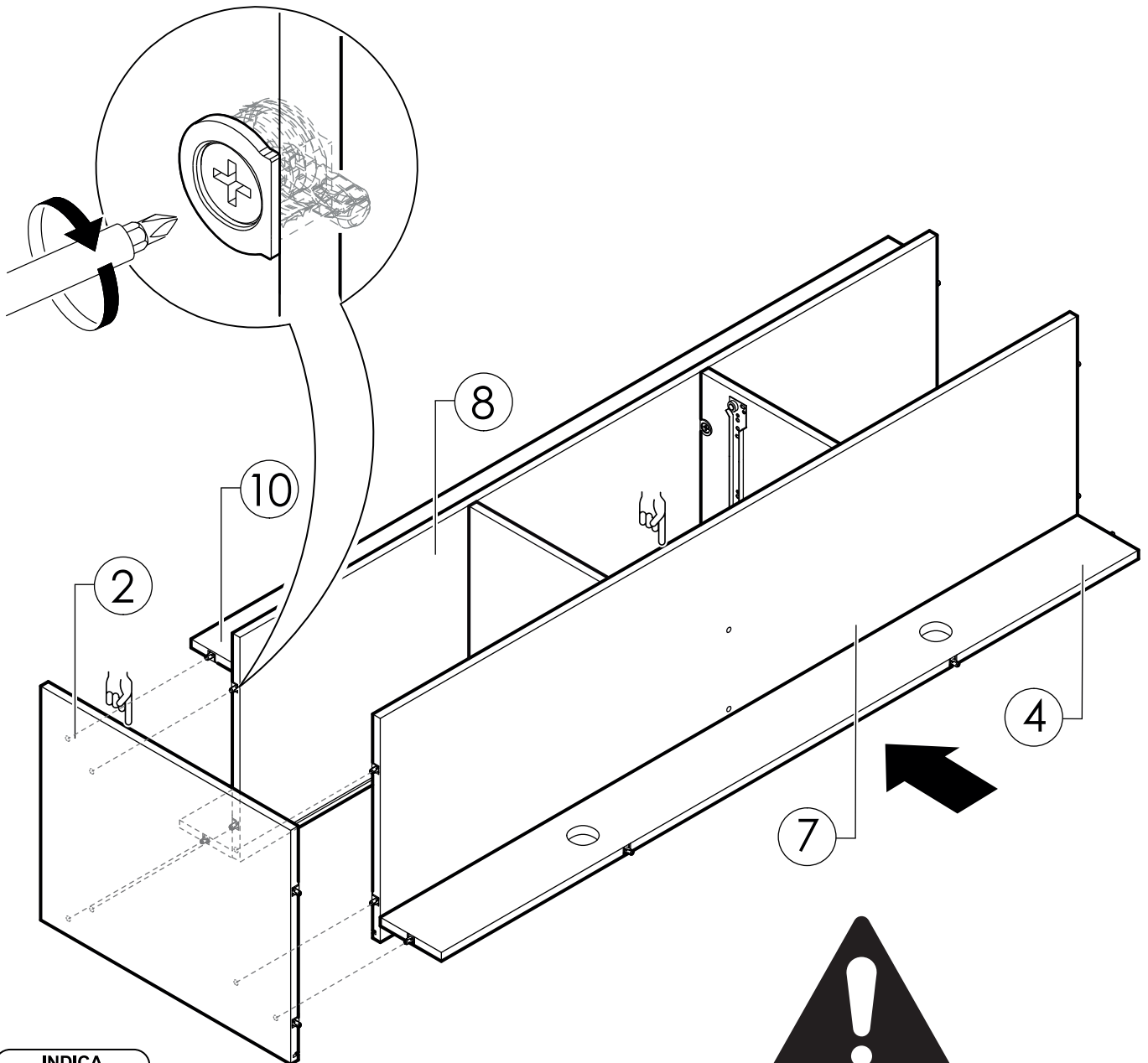
PRECAUCIÓN

PARA UNA MEJOR VISUALIZACIÓN DEL ARMADO, ESTA VISTA MUESTRA EL LADO CONTRARIO AL DE LA PÁGINA ANTERIOR.



PRECAUCIÓN

EL DETALLE MUESTRA EL LADO CONTRARIO DE LA PIEZA INDICADA (8).



PRECAUCIÓN

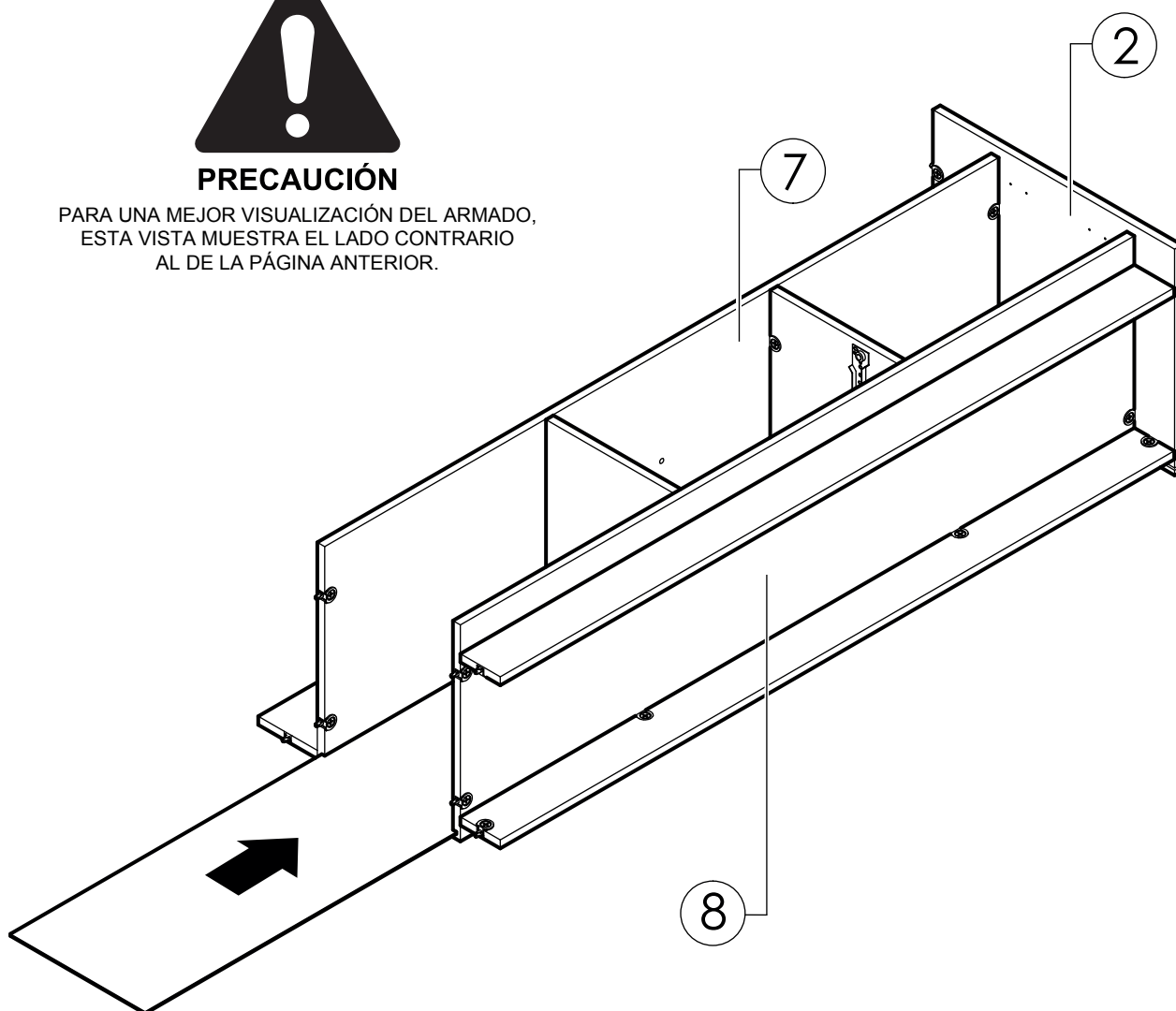
AYÚDESE DE OTRA PERSONA PARA MANTENER LA BARRA EN SU POSICIÓN.

4

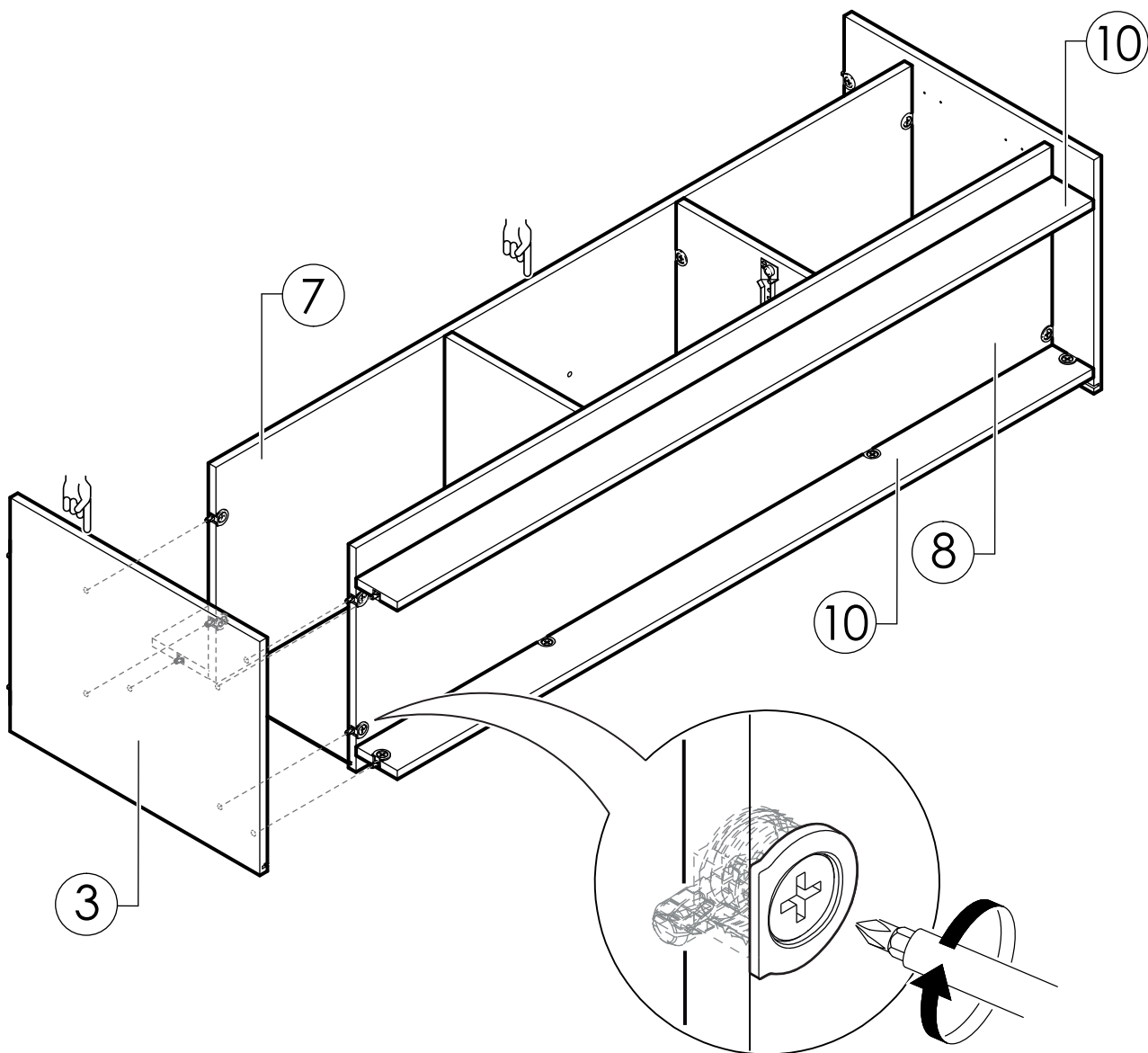


PRECAUCIÓN

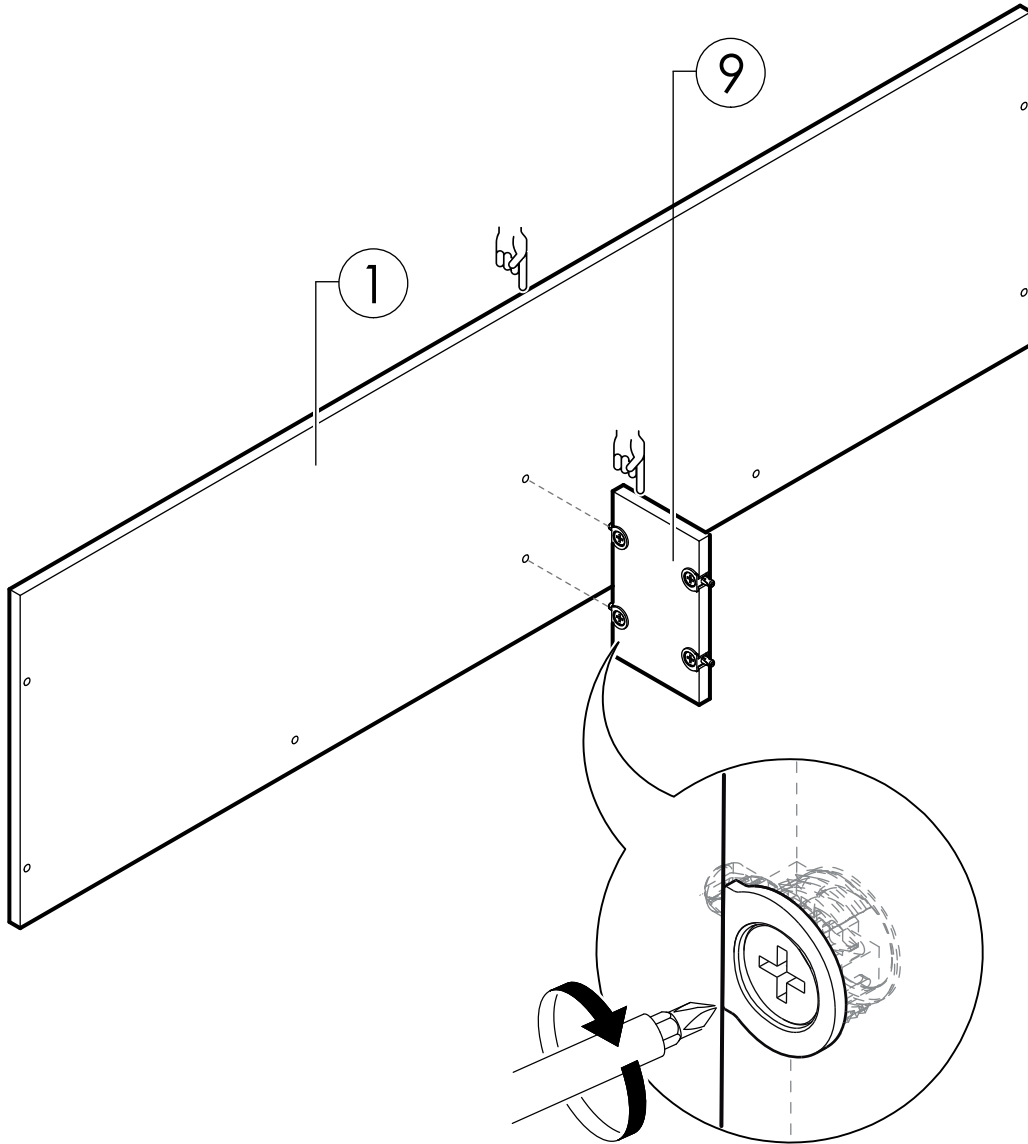
PARA UNA MEJOR VISUALIZACIÓN DEL ARMADO,
ESTA VISTA MUESTRA EL LADO CONTRARIO
AL DE LA PÁGINA ANTERIOR.



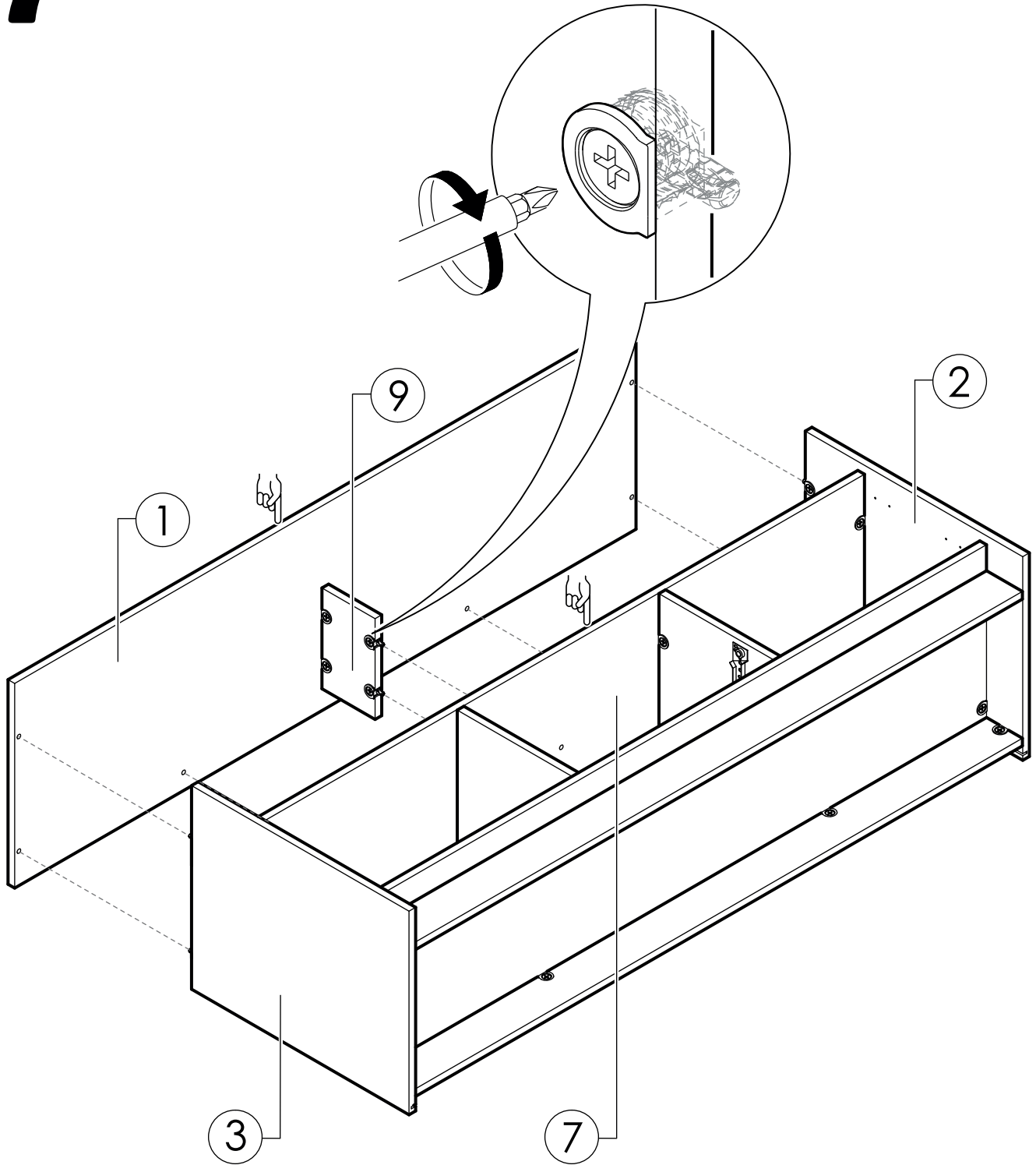
5



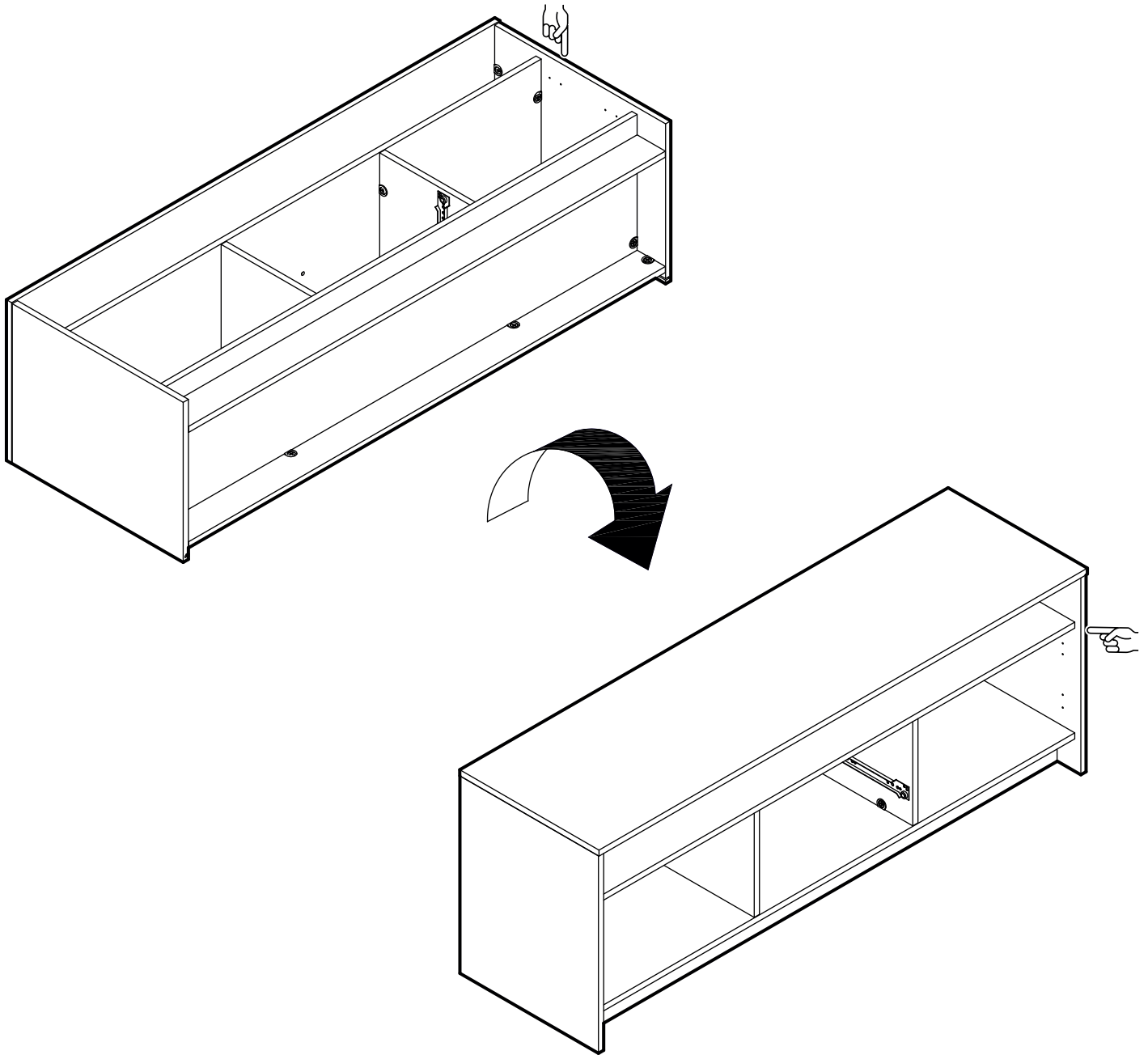
6



7



8

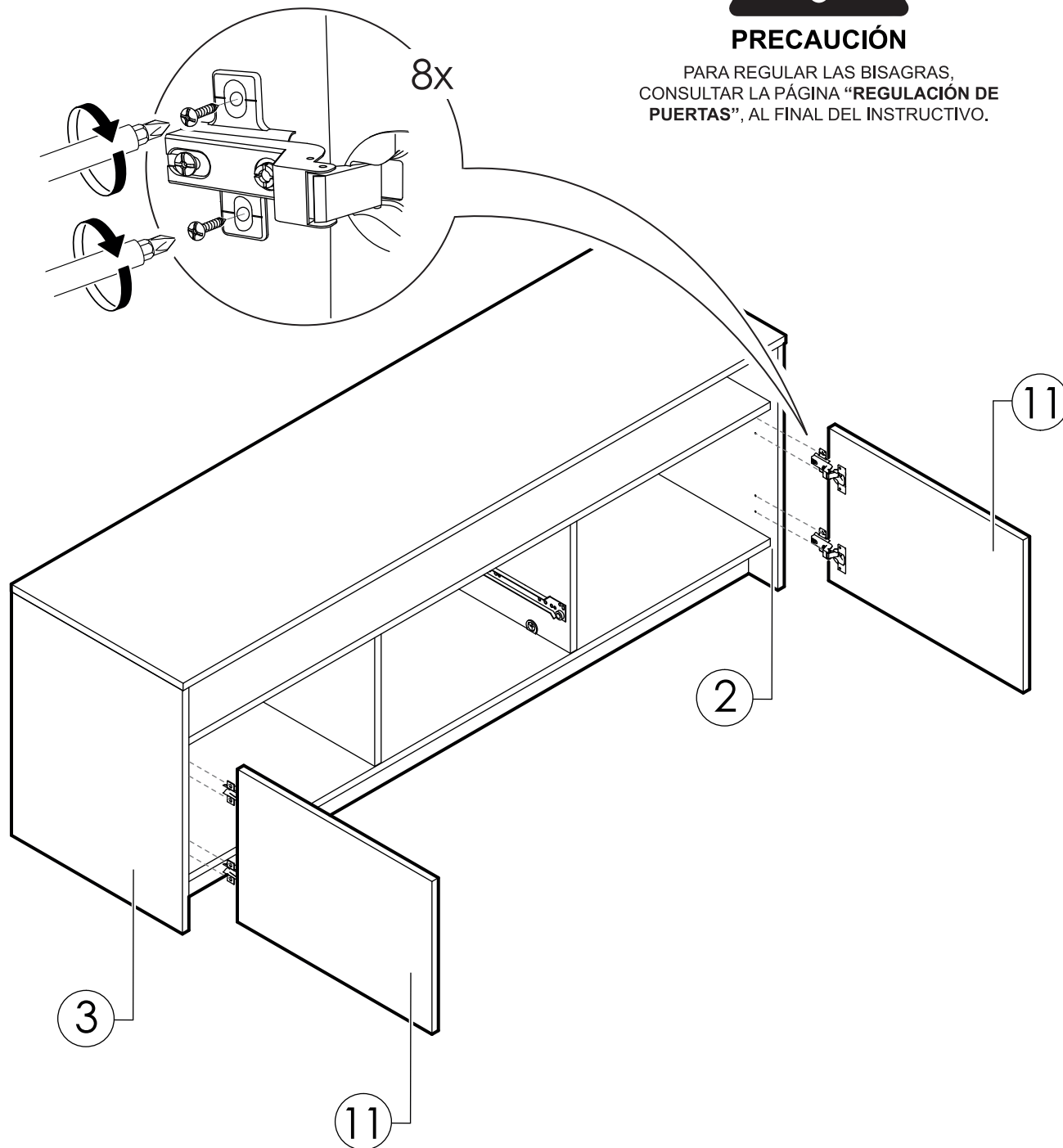


9

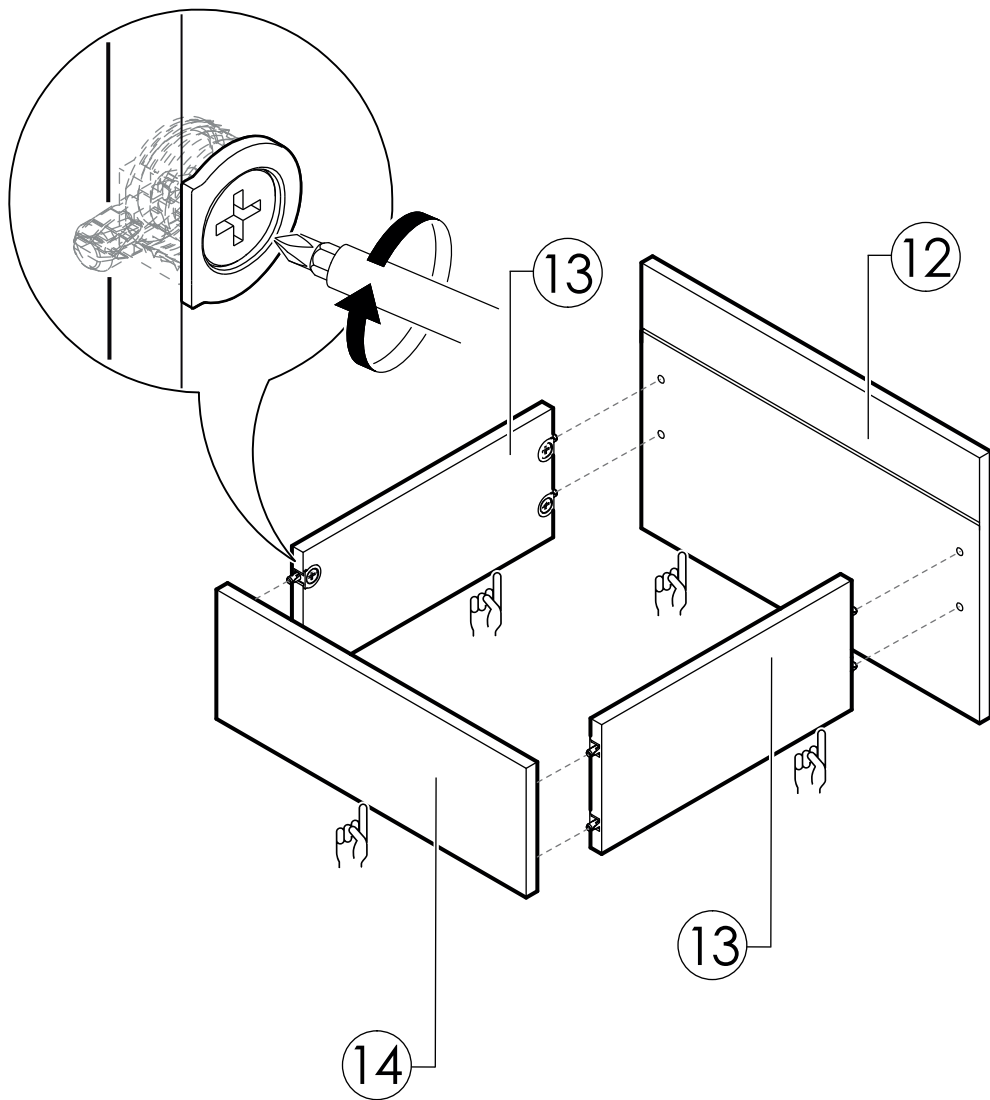


PRECAUCIÓN

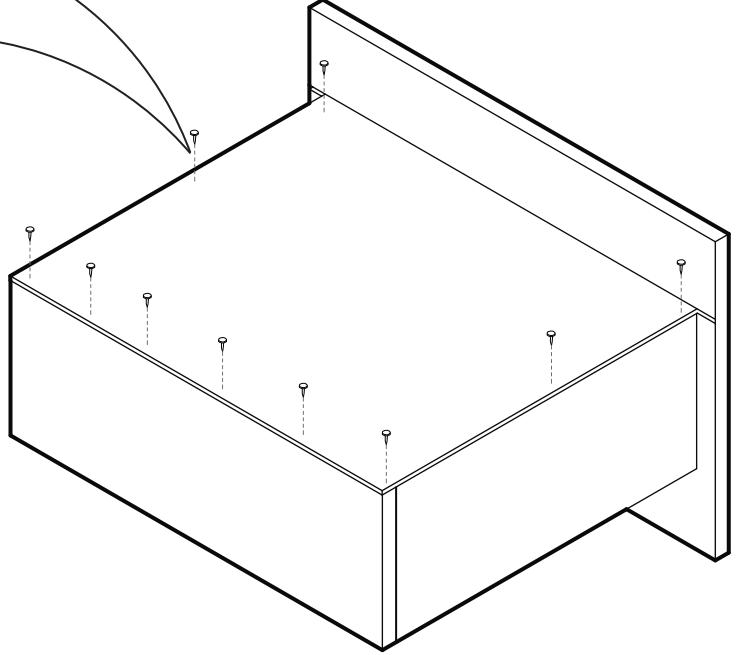
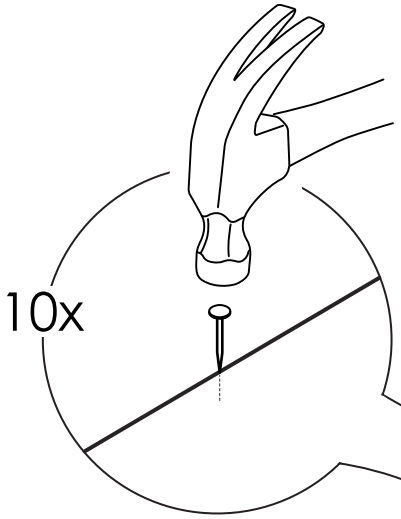
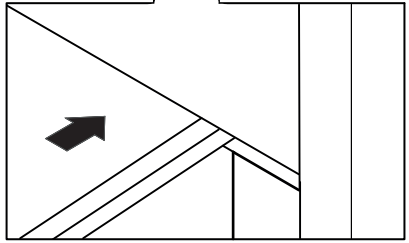
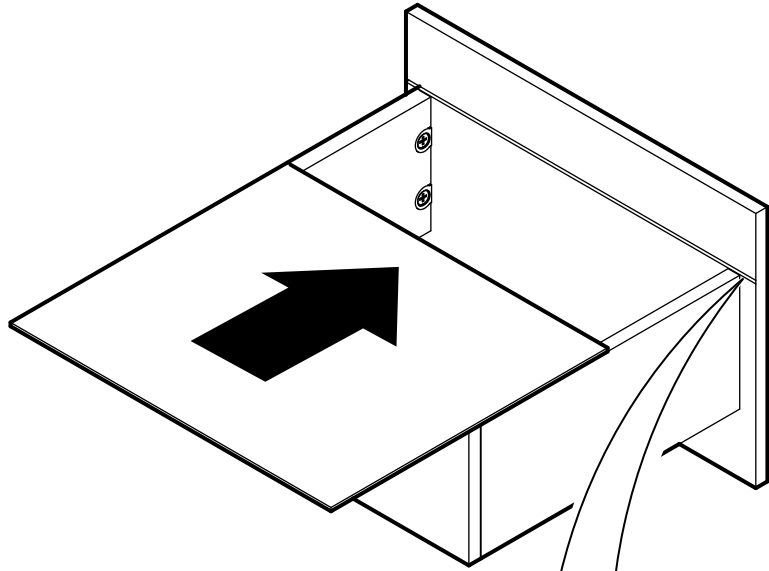
PARA REGULAR LAS BISAGRAS,
CONSULTAR LA PÁGINA "REGULACIÓN DE
PUERTAS", AL FINAL DEL INSTRUCTIVO.



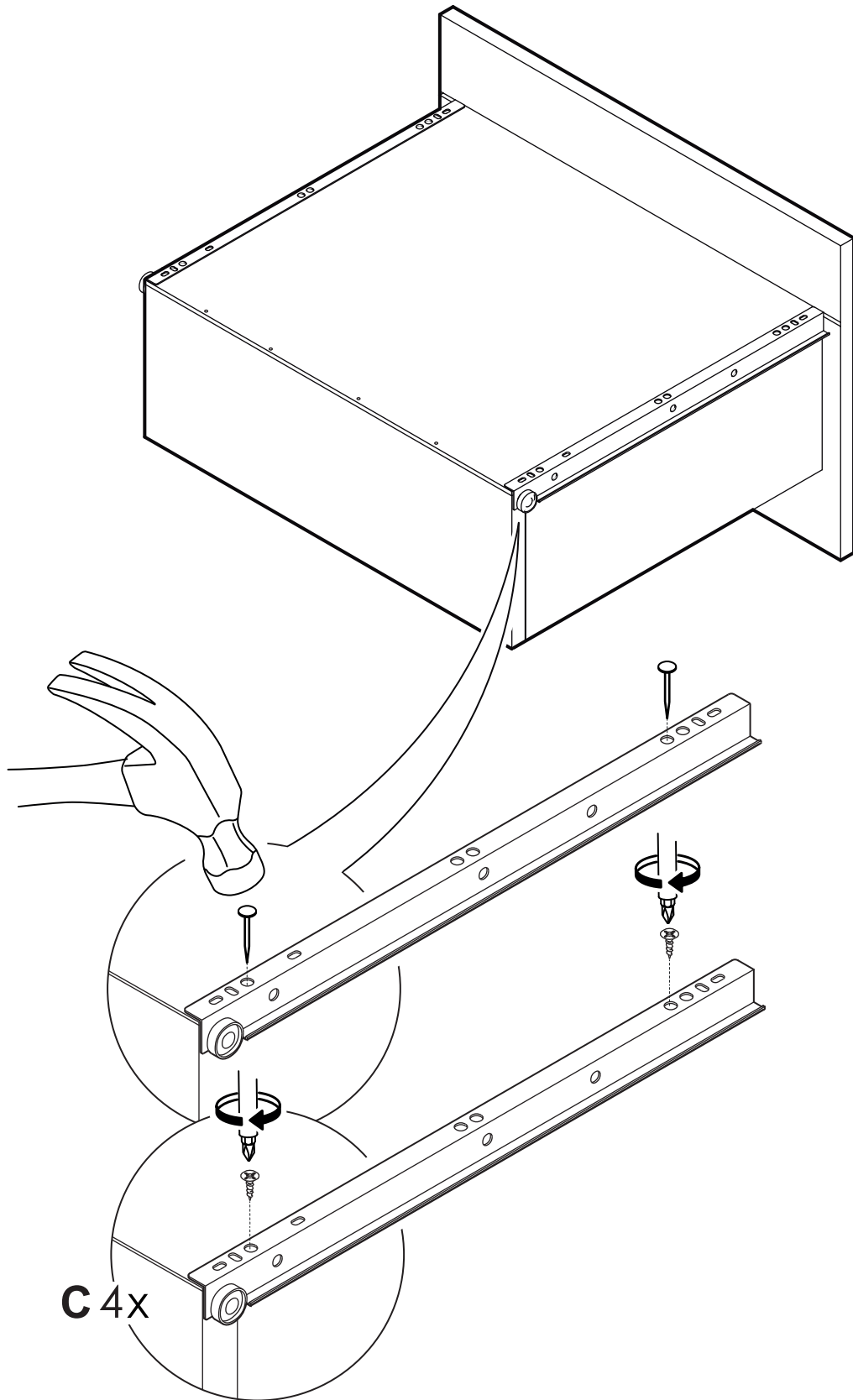
10



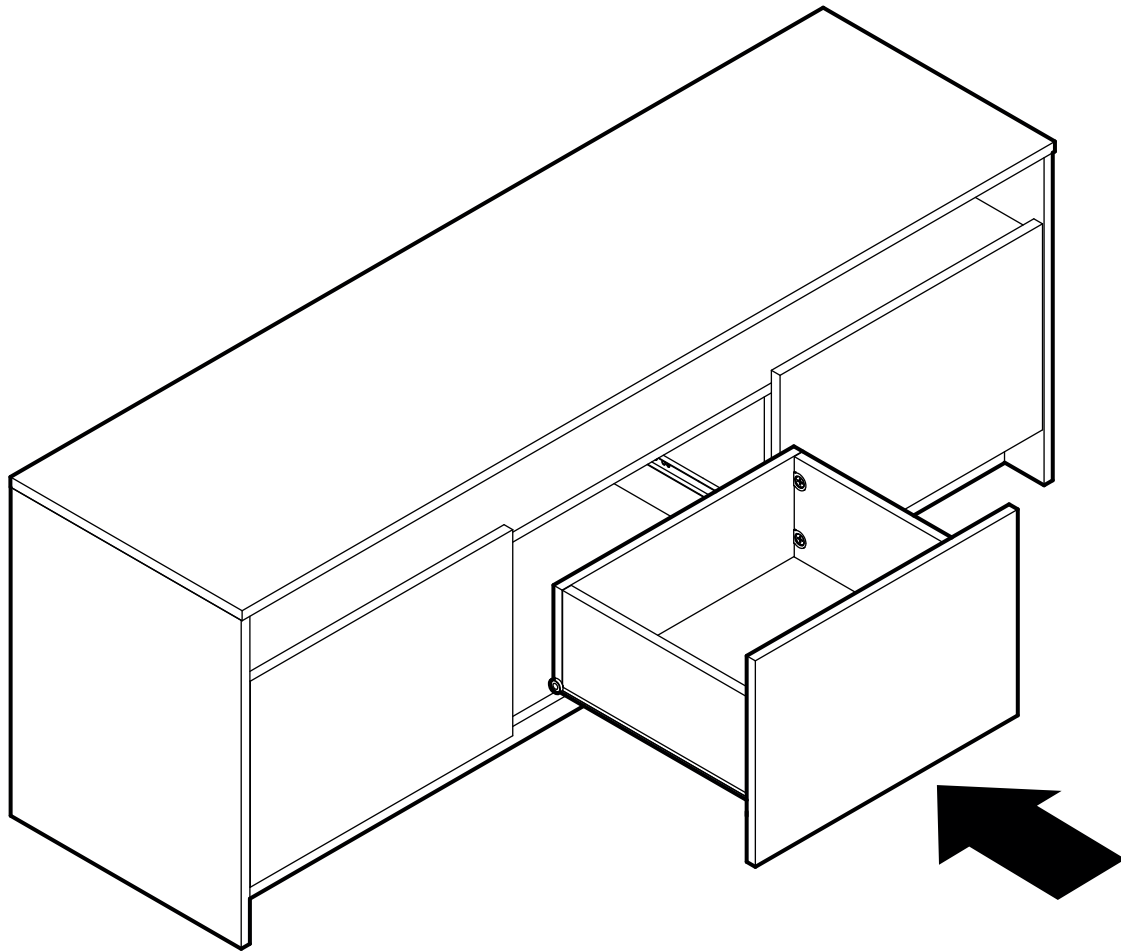
11



12

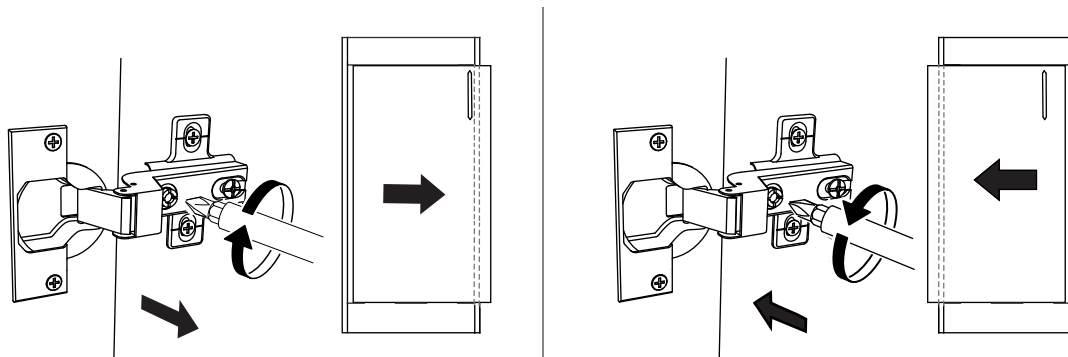


13

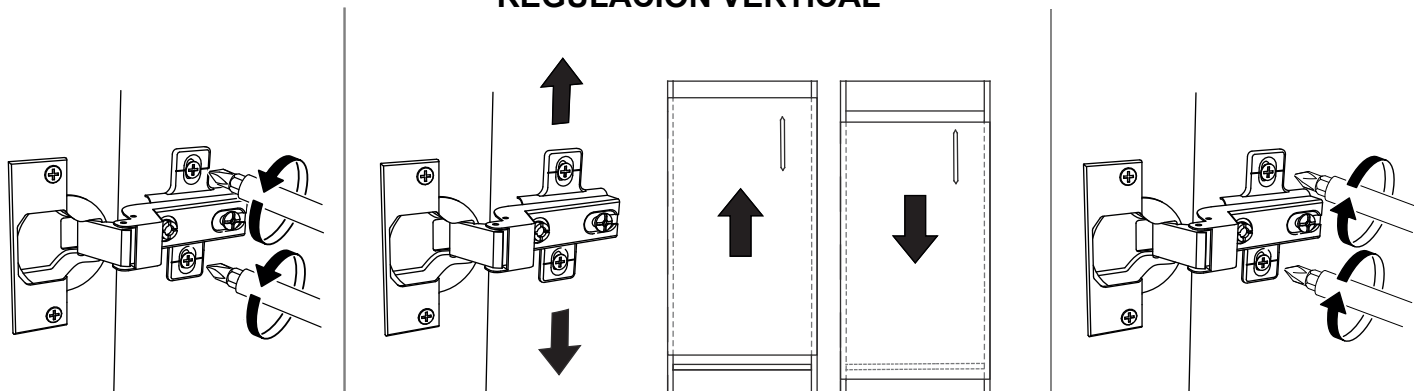


REGULACIÓN DE PUERTAS

REGULACIÓN HORIZONTAL



REGULACIÓN VERTICAL

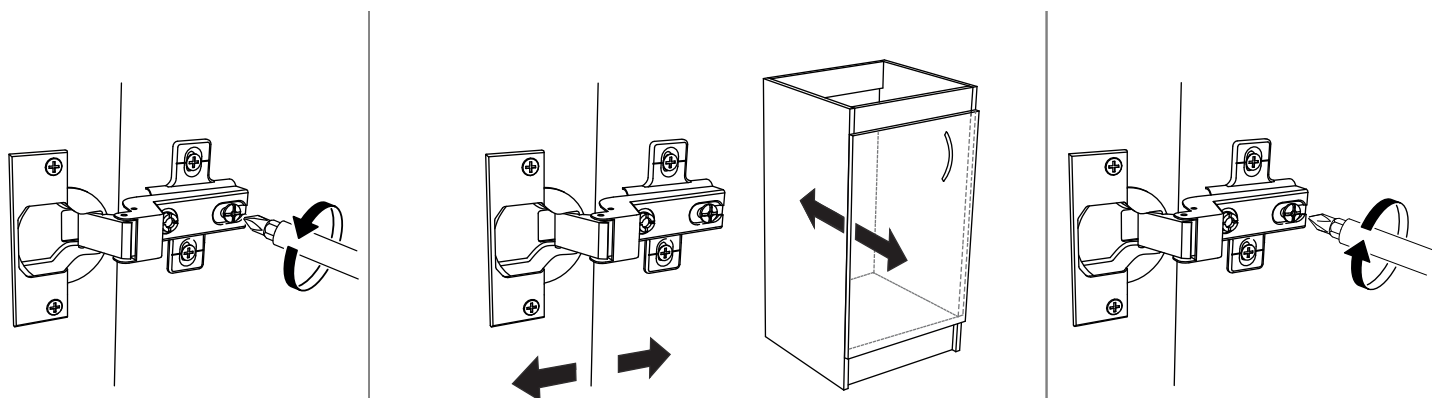


Suelte ambos tornillos de la bisagra.

Regule la altura de la puerta.

Apriete ambos tornillos de la bisagra.

REGULACIÓN DE PROFUNDIDAD



Suelte el tornillo.

Regule la profundidad de la puerta.

Apriete el tornillo.

