

COMODA ALTAIR

6 CAJONES



Encuentre su instructivo de armado:

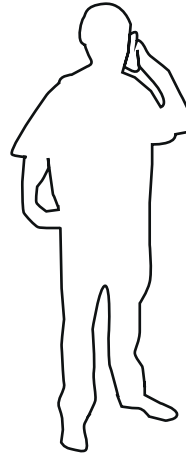
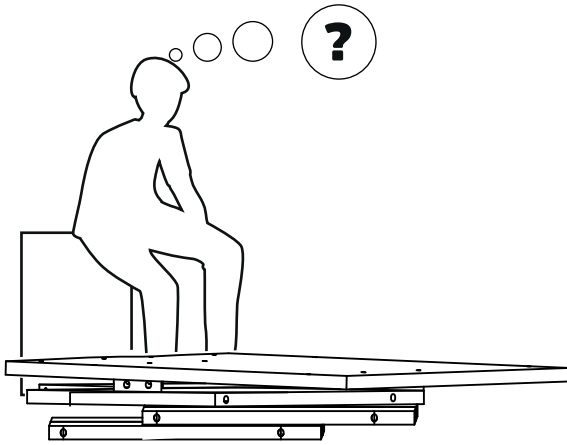
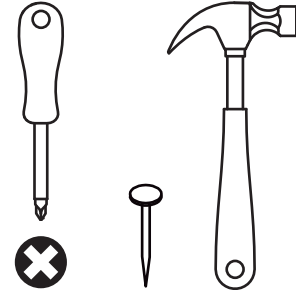
- 1- Ingrese a www.cic.cl
- 2- Busque el nombre del mueble.
- 3- Haga click sobre el mueble seleccionado.
- 4- Diríjase a la opción "ARMALO TU MISMO"
- 5- Descargue el manual de armado.

o escanée el siguiente código QR.



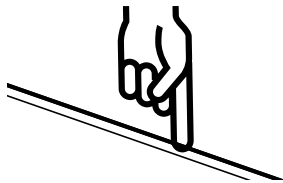
HERRAMIENTAS

A USAR • NO INCLUIDAS



SERVICIO AL CLIENTE
800 004 109
(562) 25304558

INDICA TAPANCANTO



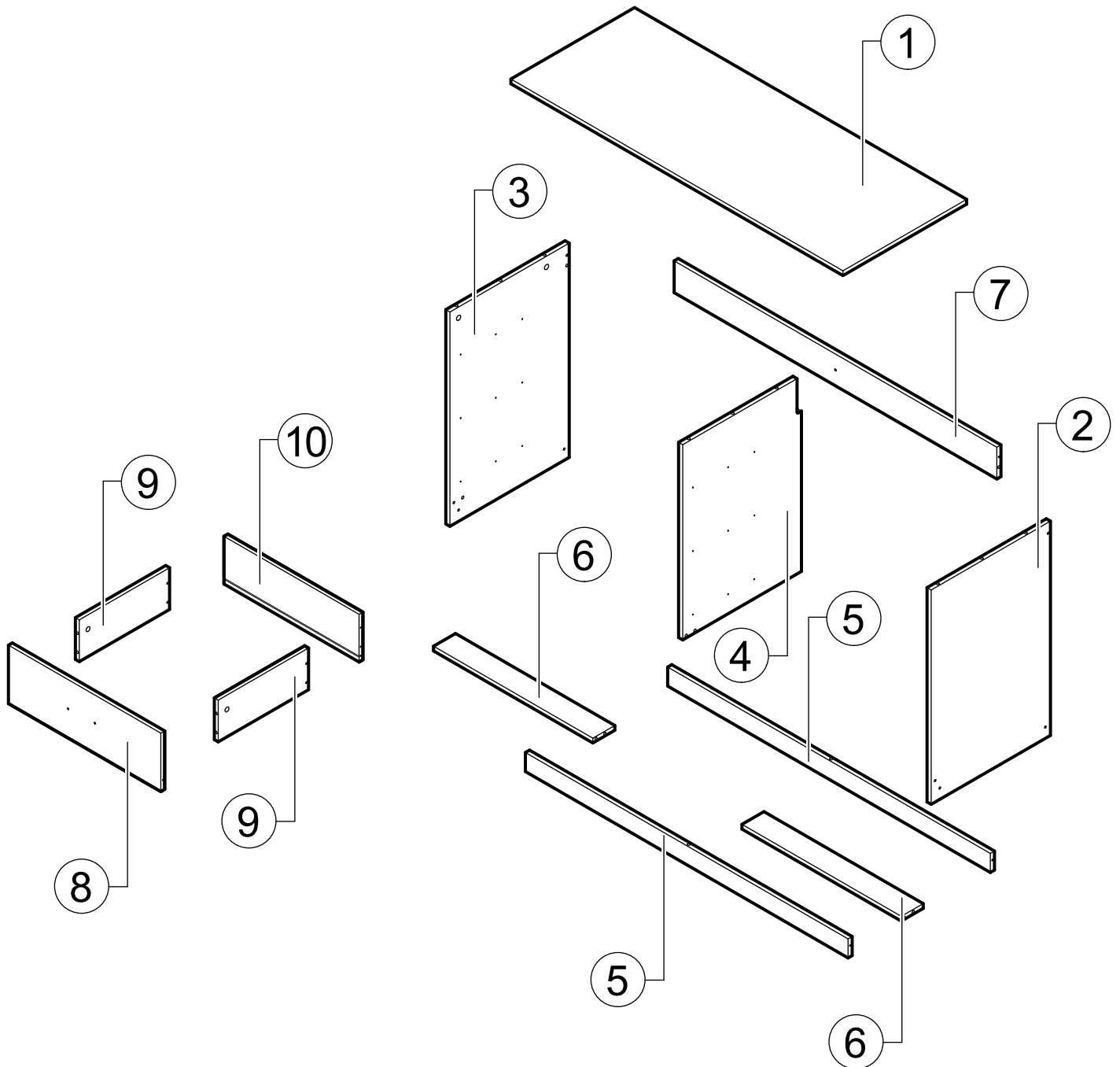
1 - Revise que todos los herrajes contenidos en la(s) bolsa(s) coincidan con el listado de herrajes indicado en las siguientes páginas.

2- No elimine ningún número de las piezas. Una vez armado el mueble puede desprenderlos y/o borrarlos (los números impresos puede borrarlos con alcohol, alcohol gel o desinfectante de ambientes)

3 -Revise que todos los herrajes de la(s) bolsa(s) coincidan con el listado que aparece en este instructivo (tipo de herraje y cantidad)

4- No retire el número que va pegado en el exterior de la caja. Este número se denomina código de trazabilidad (ej.: 0871265) y tiene por objetivo hacer el seguimiento al mueble, en caso de que se presenten problemas en el armado.

PIEZAS Y COMPONENTES



1	CUBIERTA	x1
2	COSTADO DERECHO	x1
3	COSTADO IZQUIERDO	x1
4	COSTADO INTERIOR	x1
5	ZÓCALO	x2

6	BARRA INFERIOR	x2
7	BARRA TRASERA	x1
8	FRENTE CAJÓN	x6
9	COSTADO CAJÓN	x12
10	TRASERA CAJÓN	x6

HERRAJES



C x72



T x12



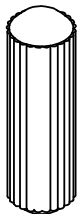
x19



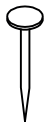
x19



M x35



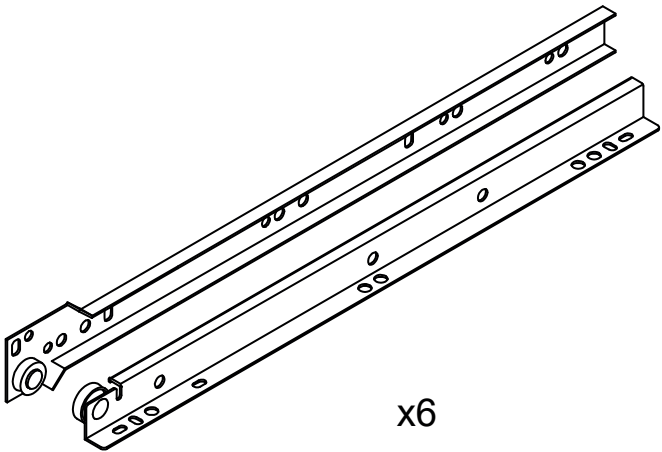
x28



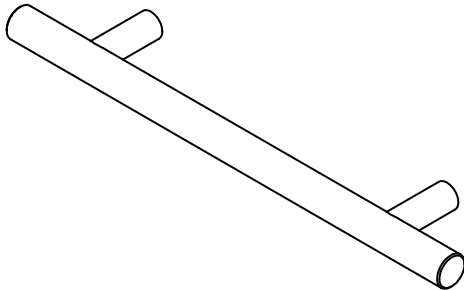
x62



x11

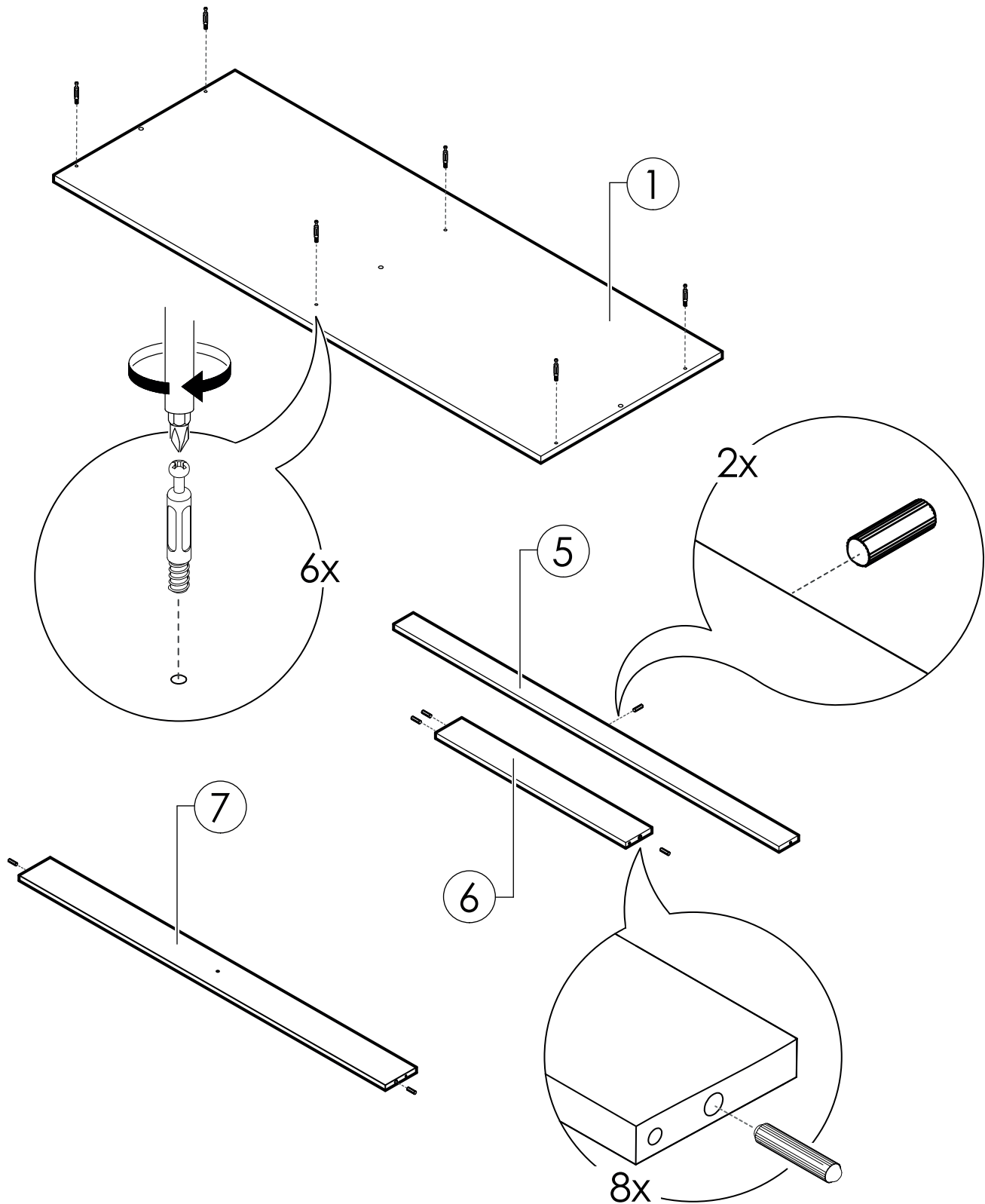


x6

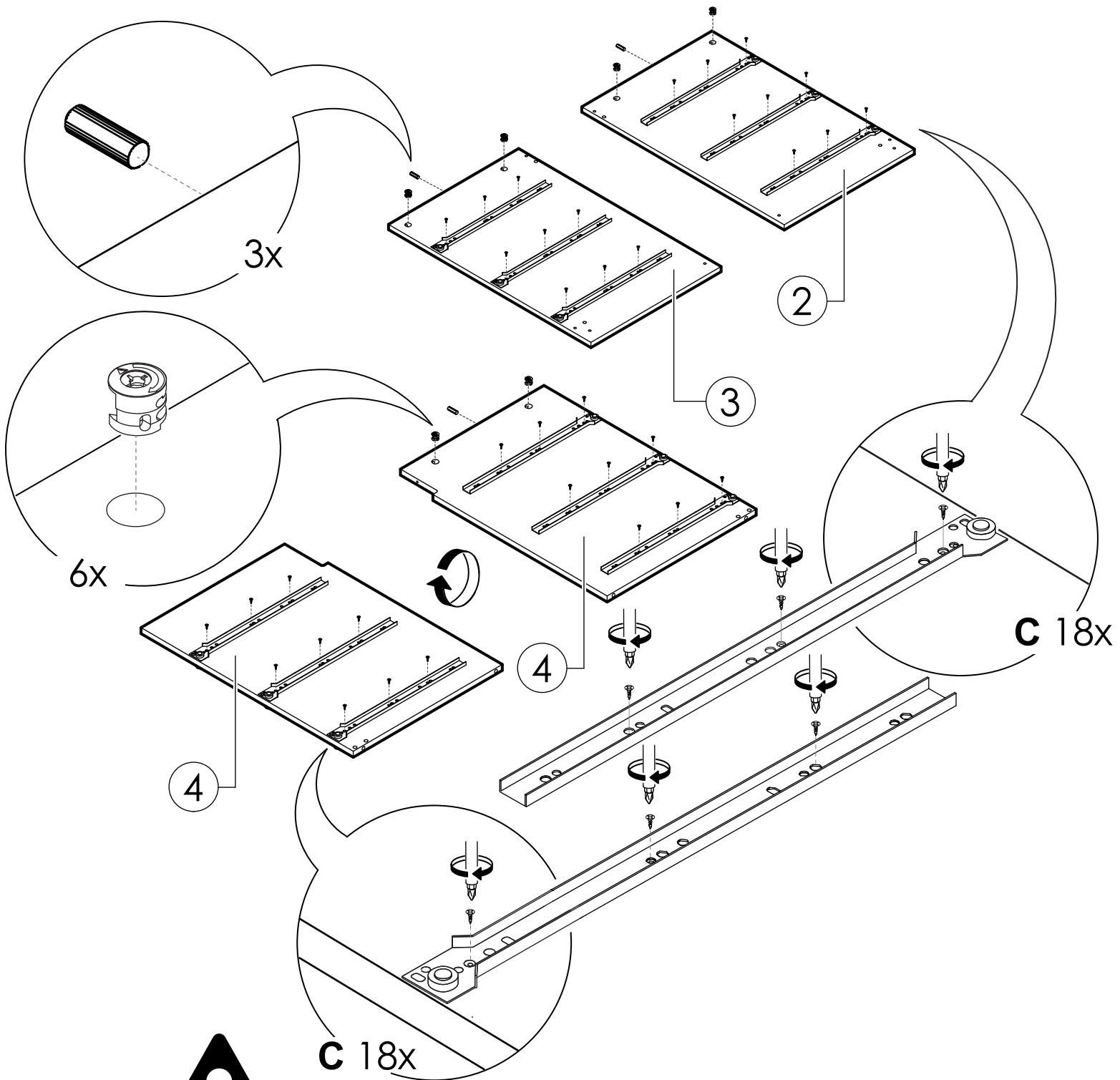


x6

PREPARACIÓN DE PIEZAS

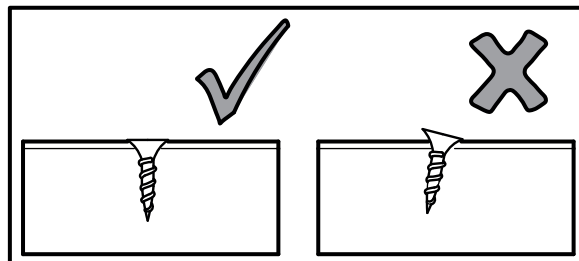


PREPARACIÓN DE PIEZAS



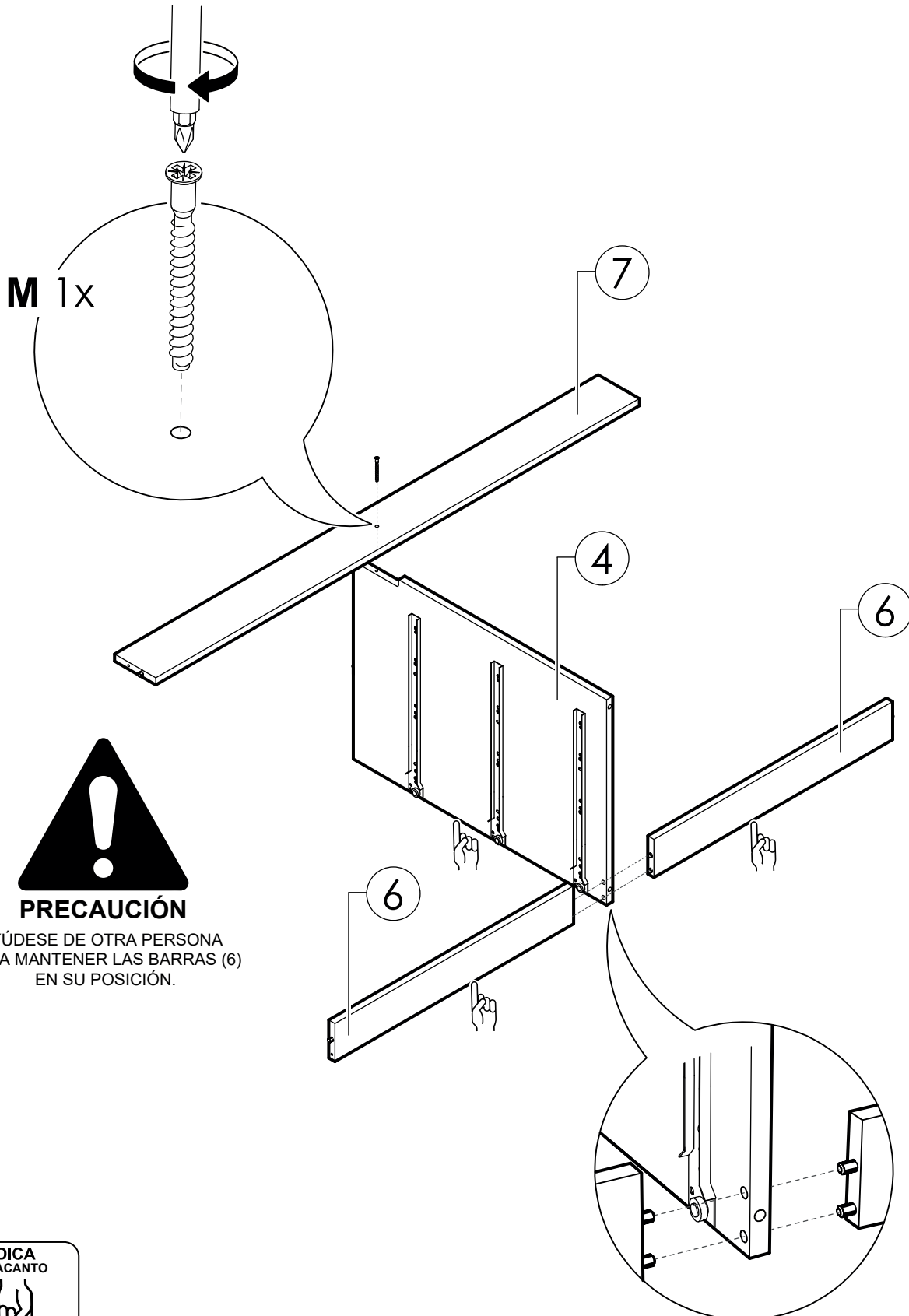
PRECAUCIÓN

LA CABEZA DE LOS TORNILLOS DEBE QUEDAR ALINEADA CON LA CORREDERA. DE NO SER ASÍ, SE PRODUCIRÁ UN ROCE (RUIDO) AL ABRIR Y CERRAR EL CAJÓN.

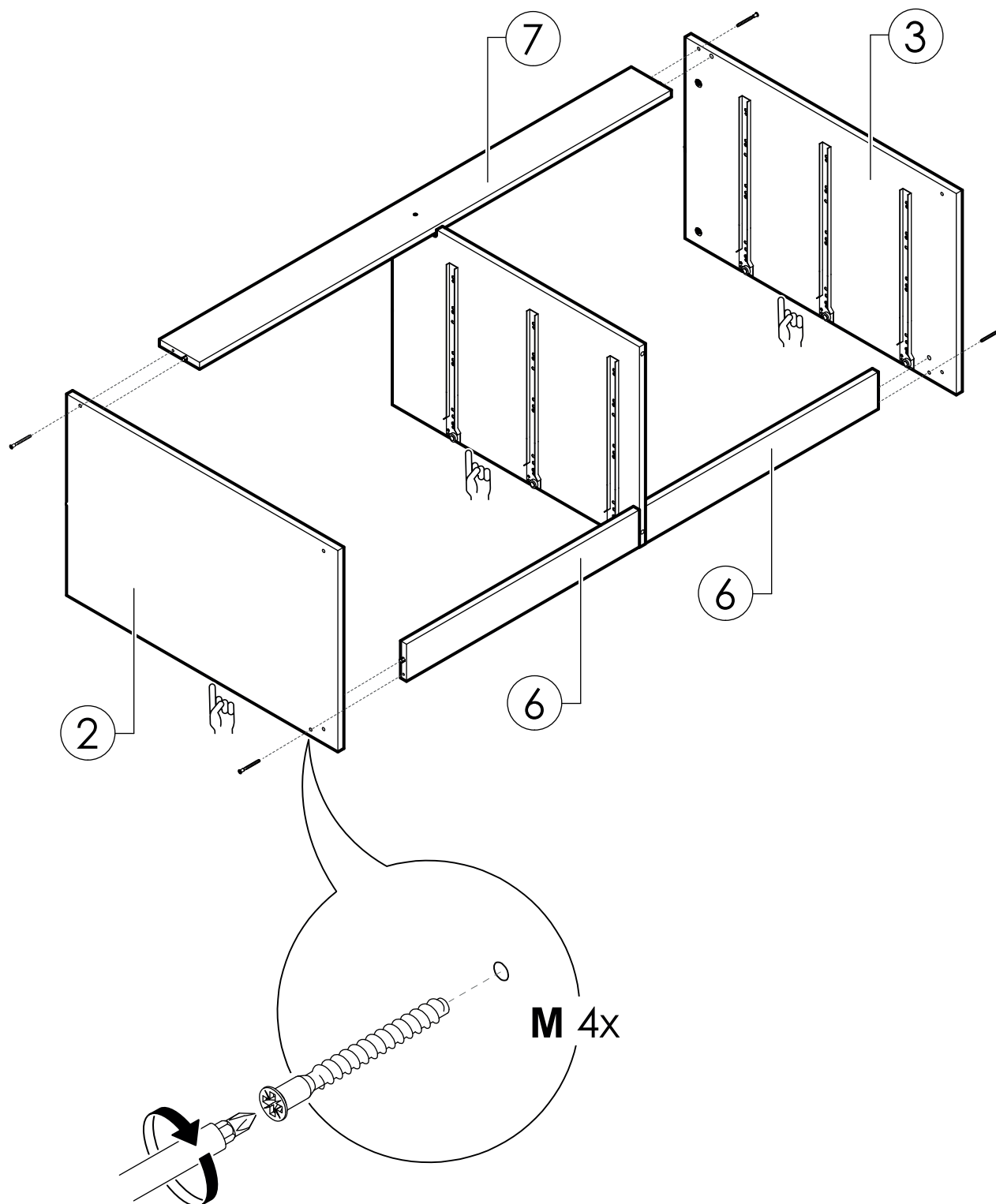


1

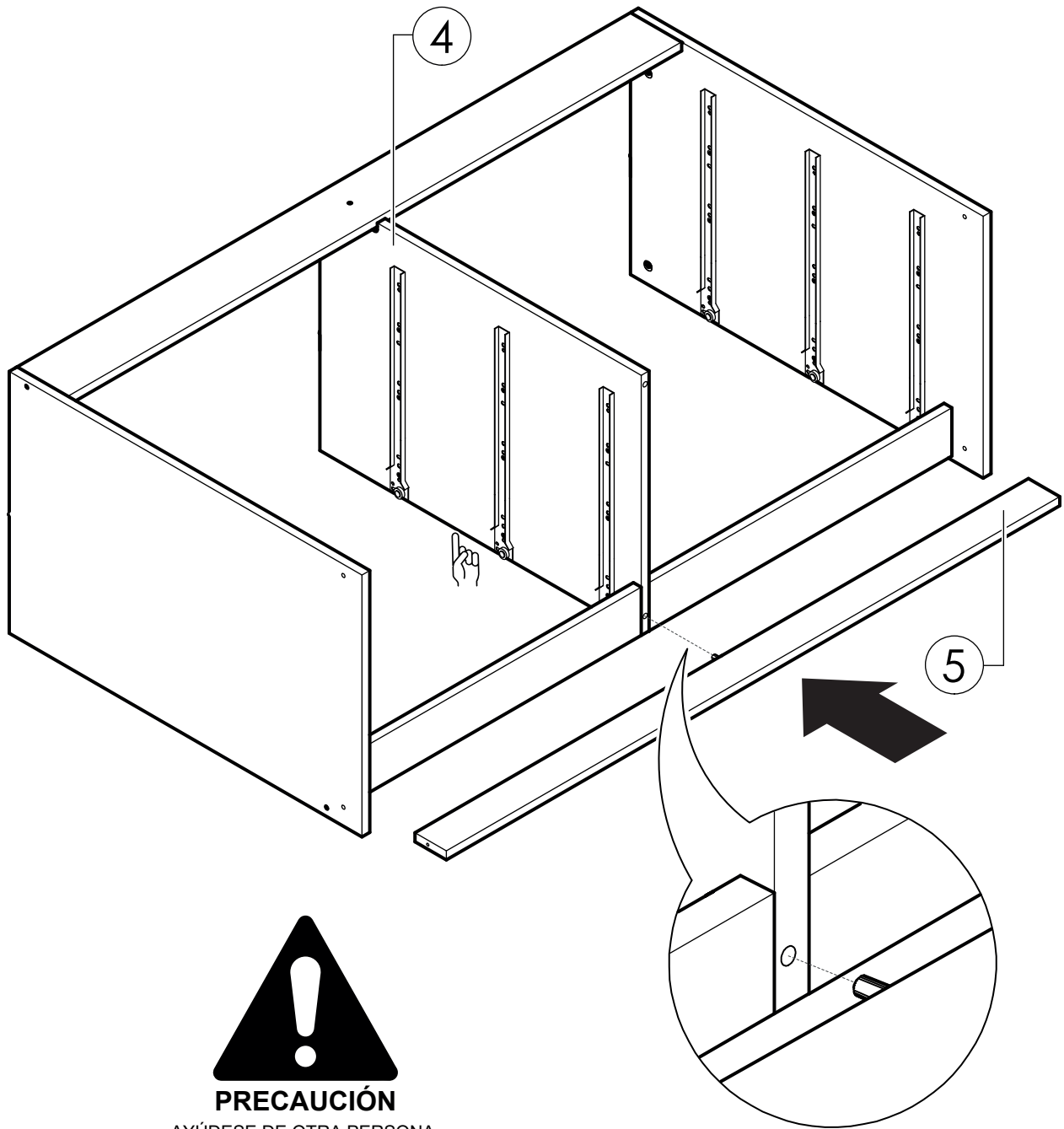
SECUENCIA DE ARMADO



2



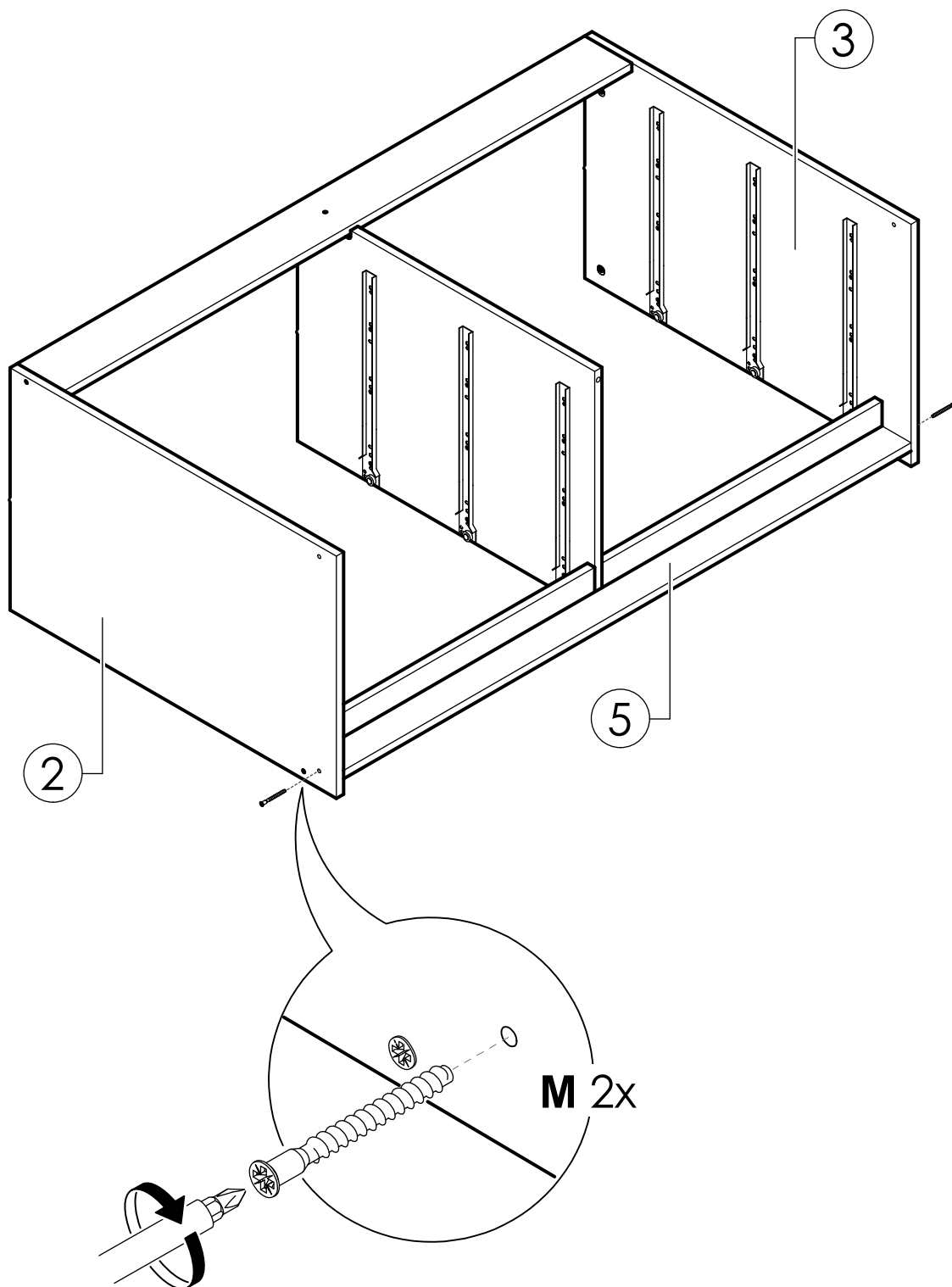
3



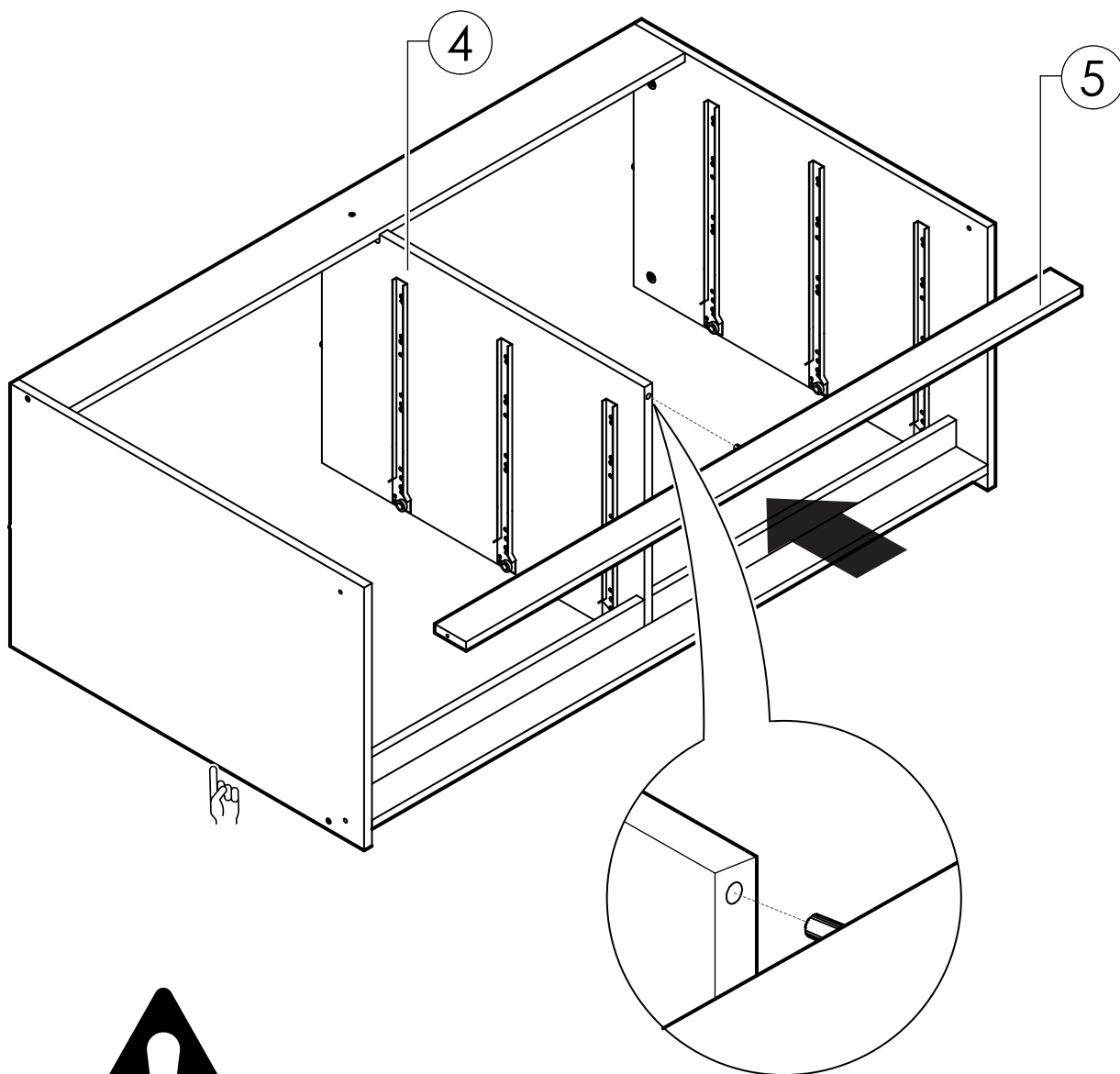
PRECAUCIÓN

AYÚDESE DE OTRA PERSONA
PARA MANTENER EL ZÓCALO
EN SU POSICIÓN.

4



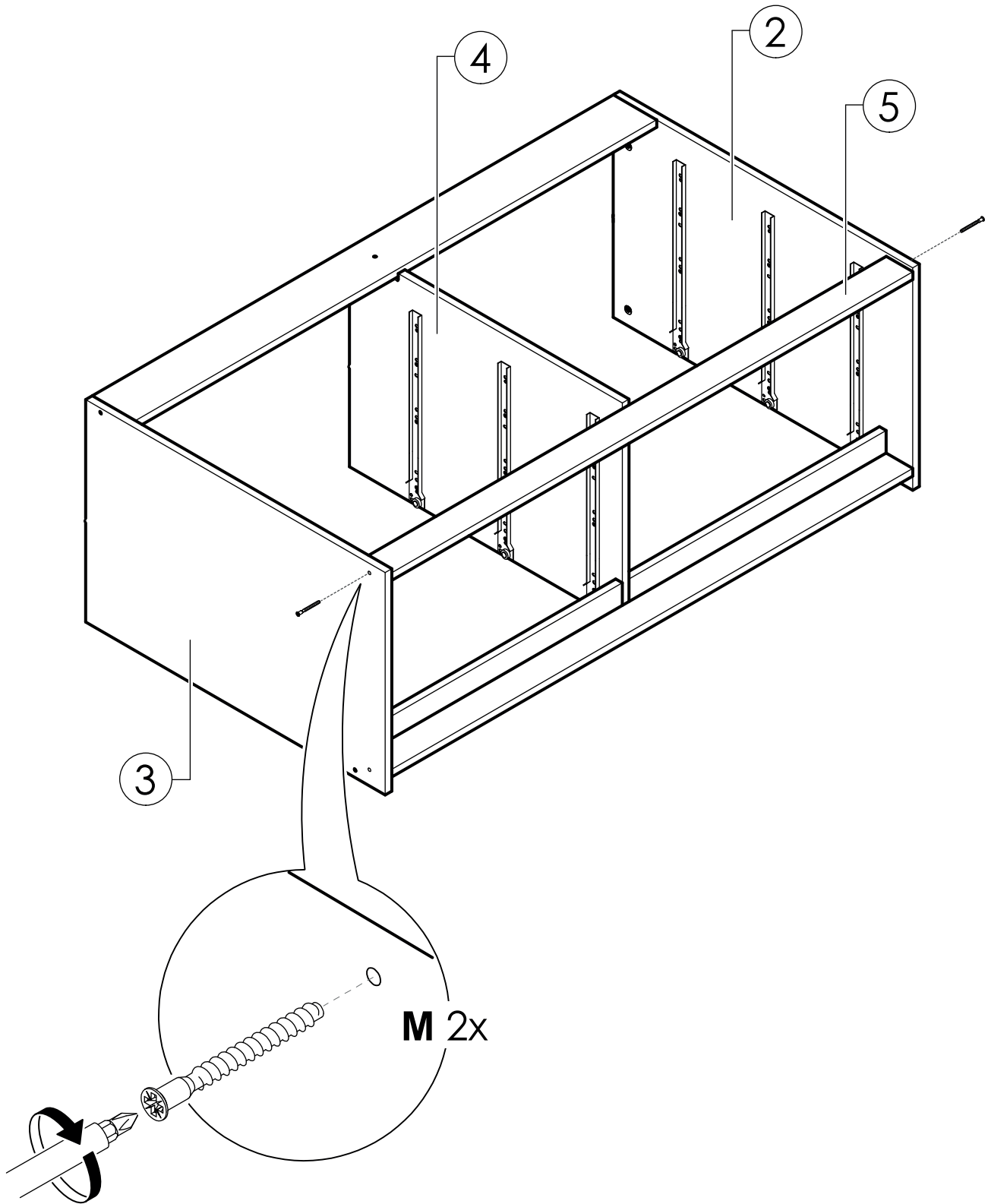
5



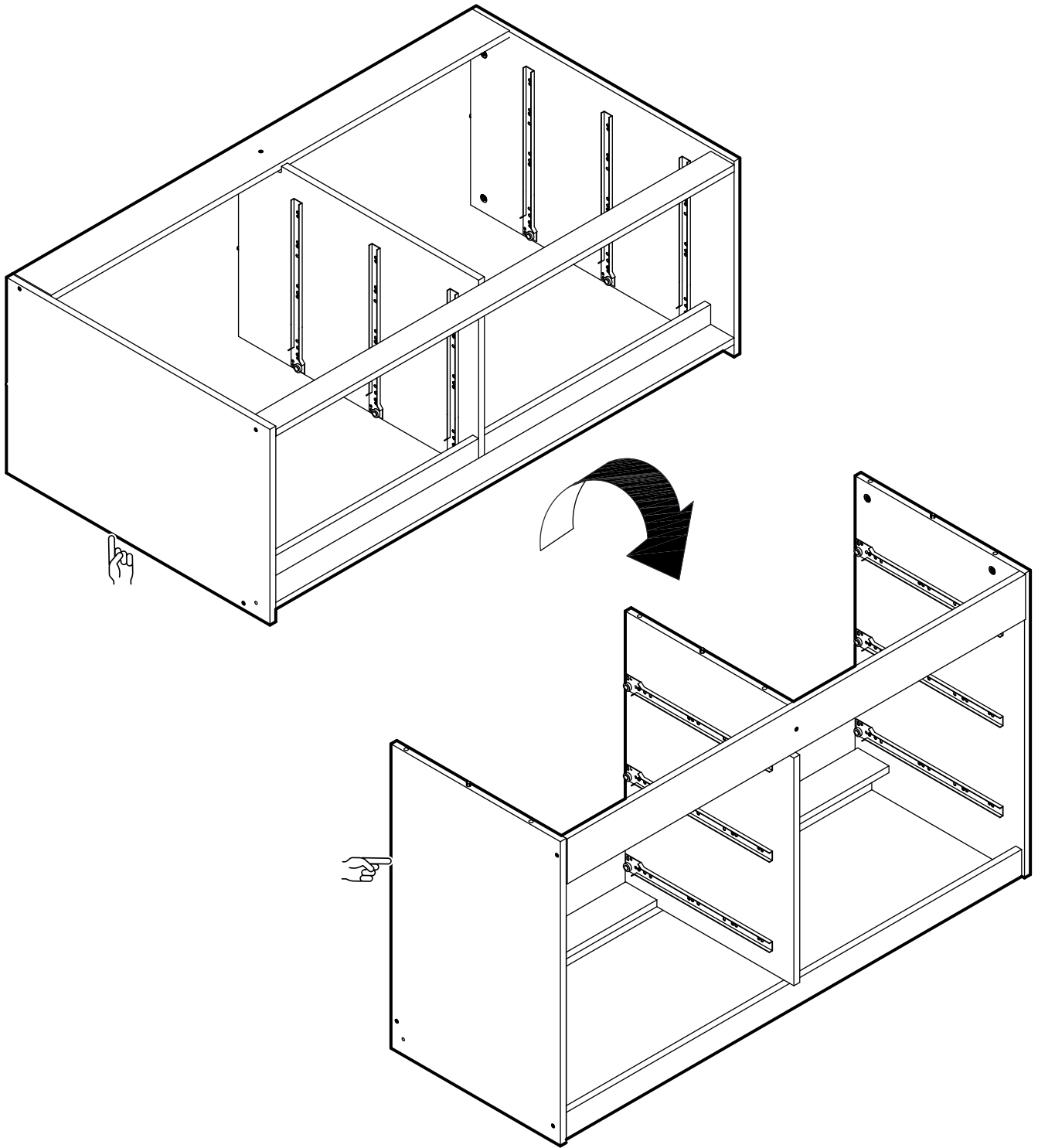
PRECAUCIÓN

AYÚDESE DE OTRA PERSONA
PARA MANTENER EL ZÓCALO
EN SU POSICIÓN.

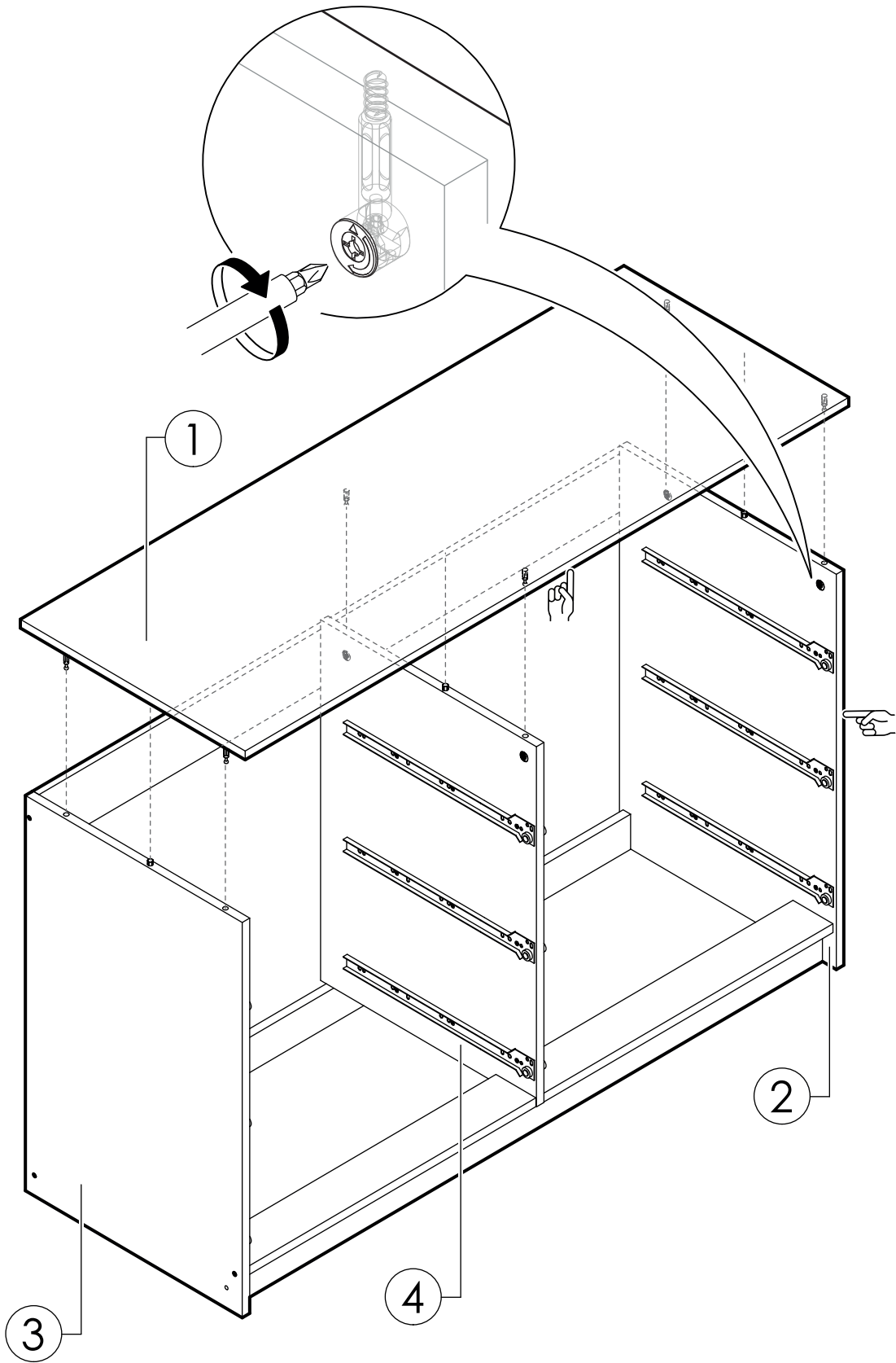
6



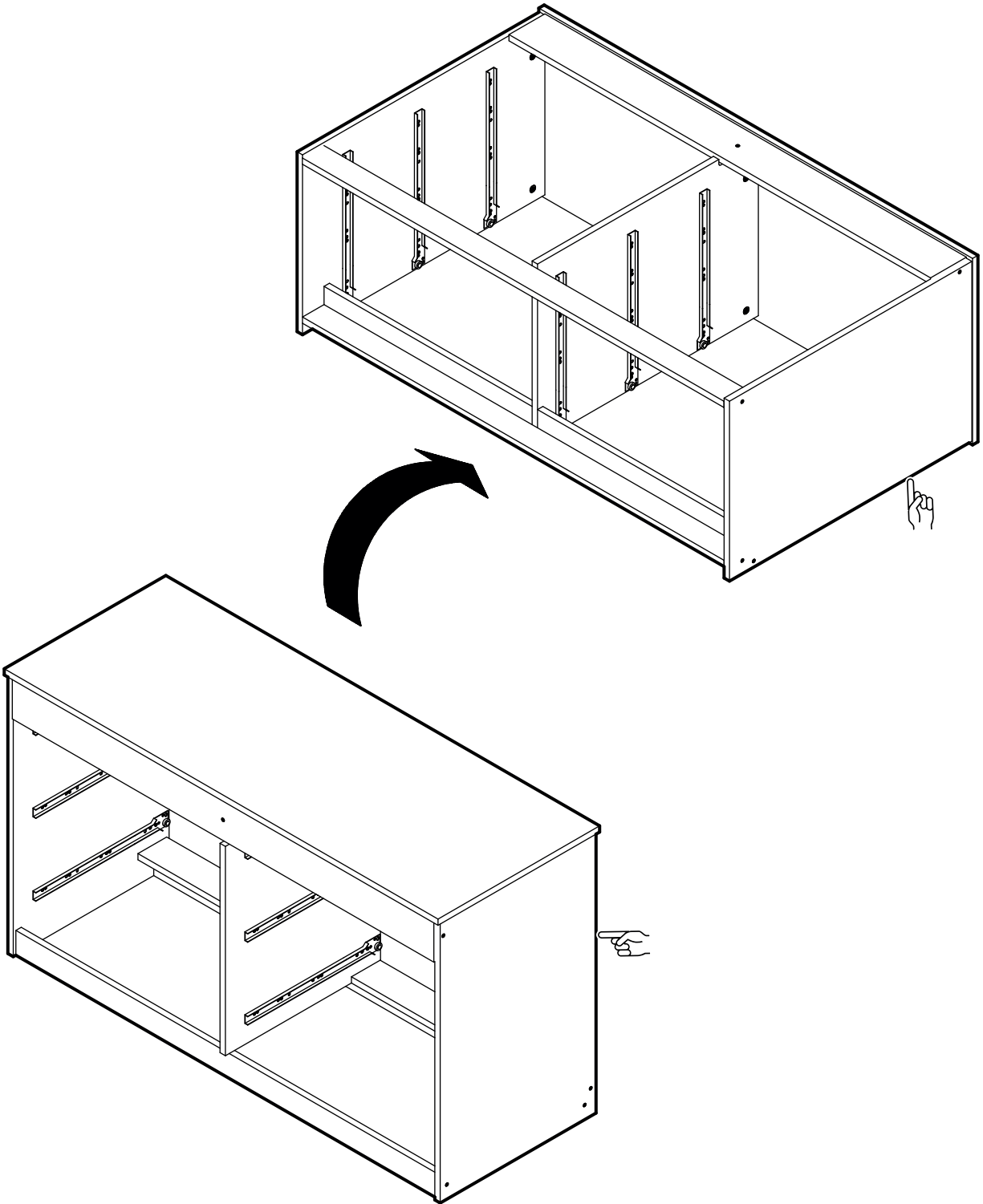
7



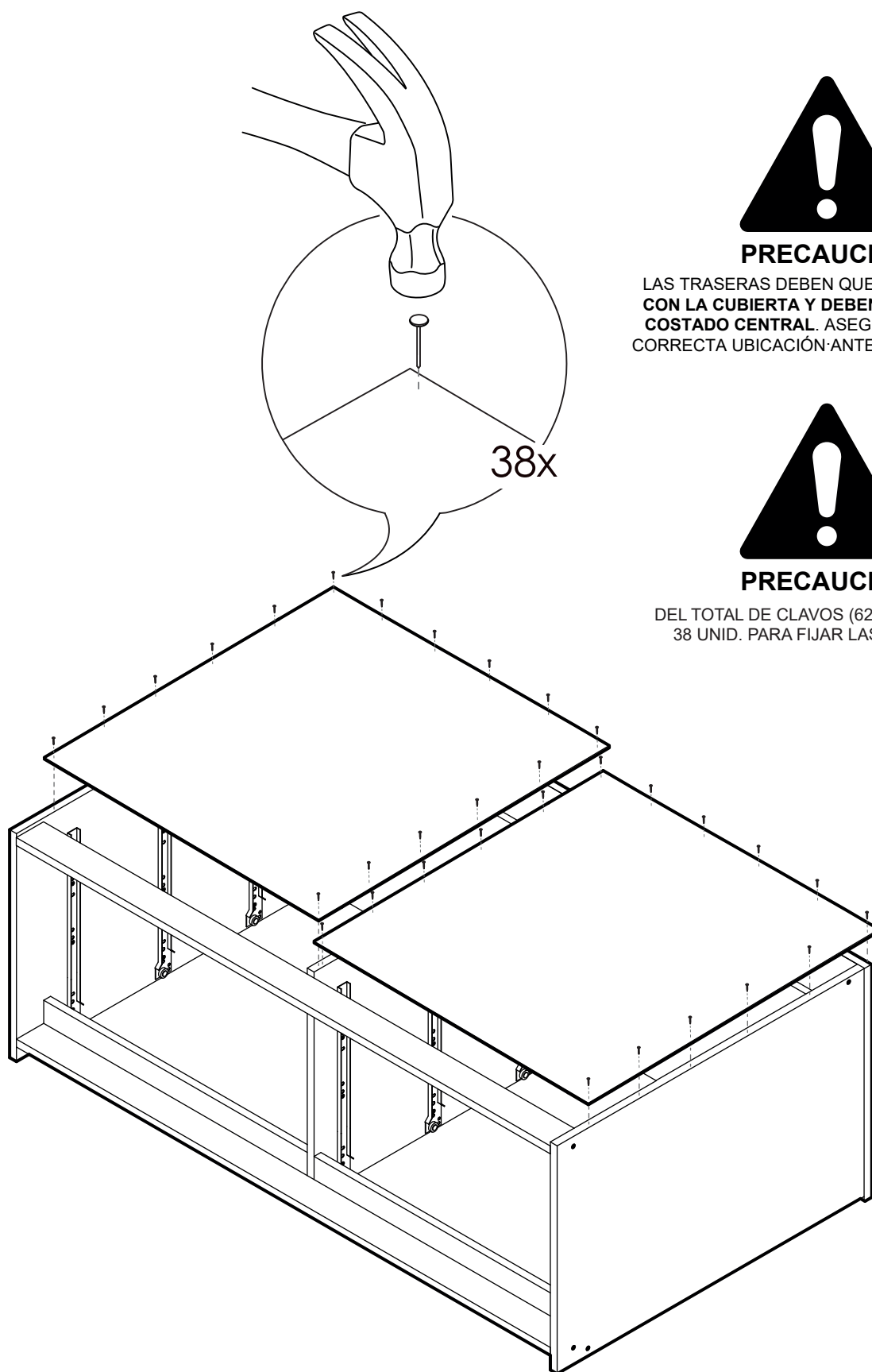
8



9



10



PRECAUCIÓN

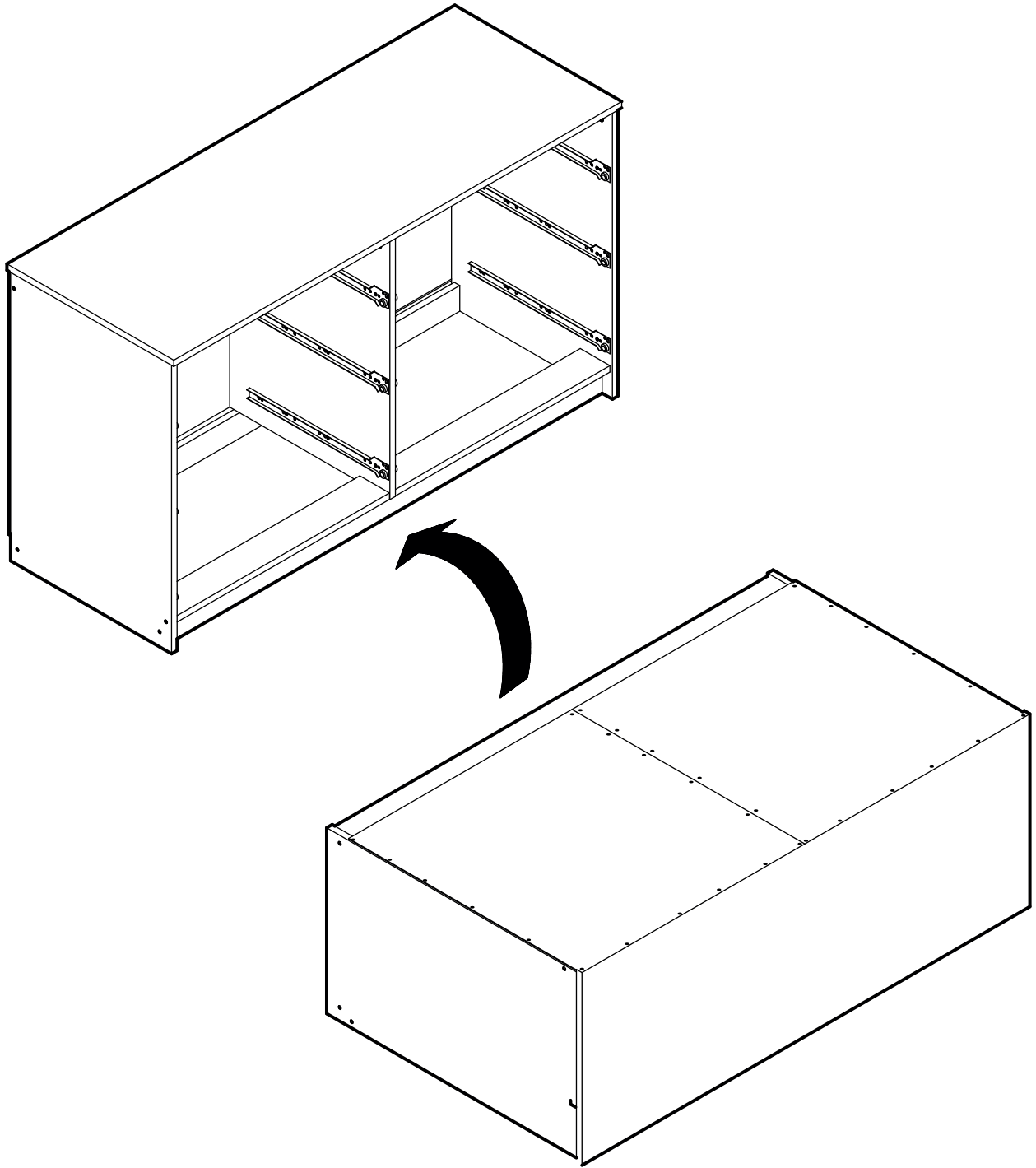
LAS TRASERAS DEBEN QUEDAR CASI A RAS CON LA CUBIERTA Y DEBEN COMPARTIR EL COSTADO CENTRAL. ASEGÚRESE DE ESTA CORRECTA UBICACIÓN ANTES DE CLAVARLAS.



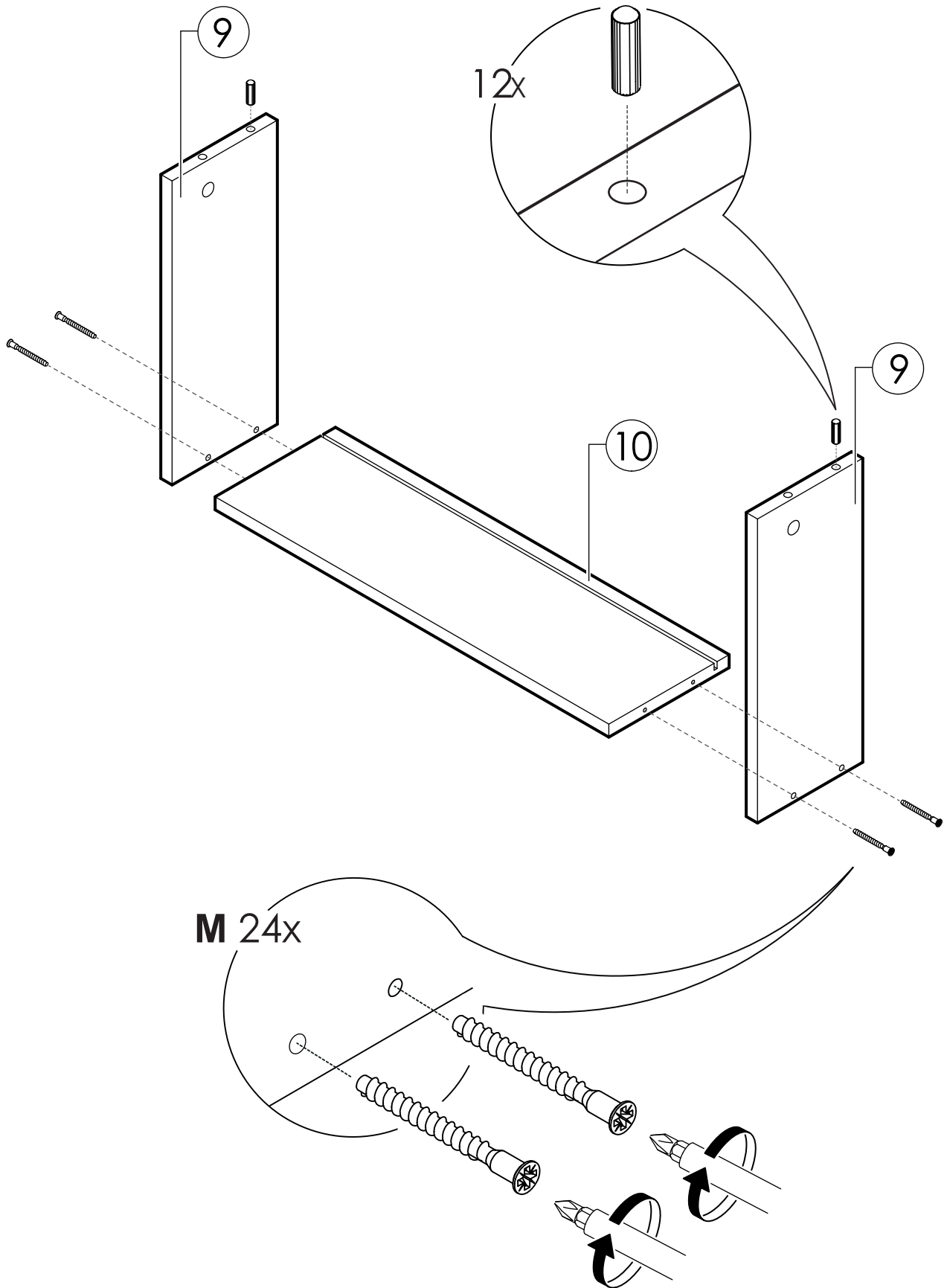
PRECAUCIÓN

DEL TOTAL DE CLAVOS (62 UNID.), OCUPE 38 UNID. PARA FIJAR LAS TRASERAS.

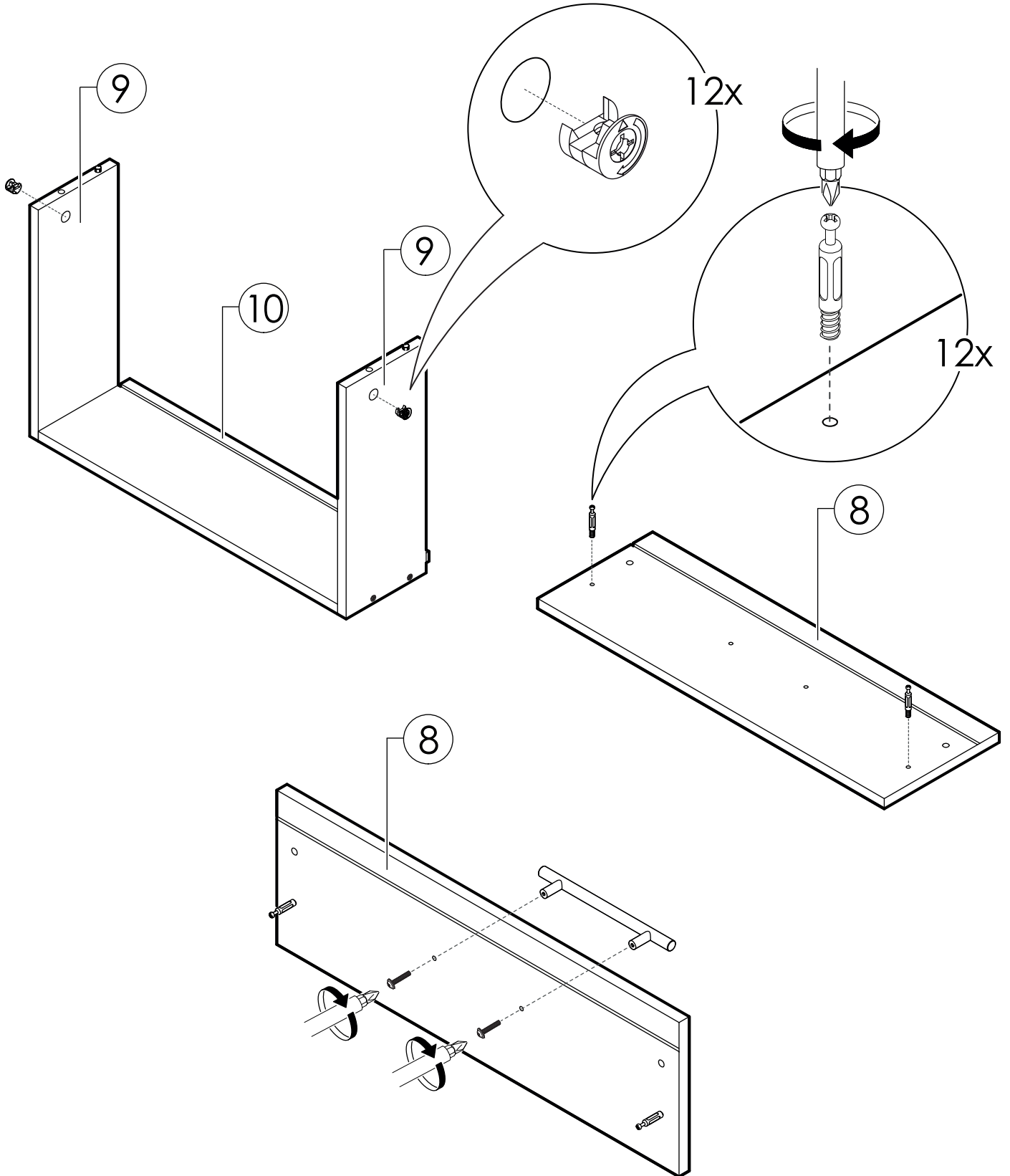
11



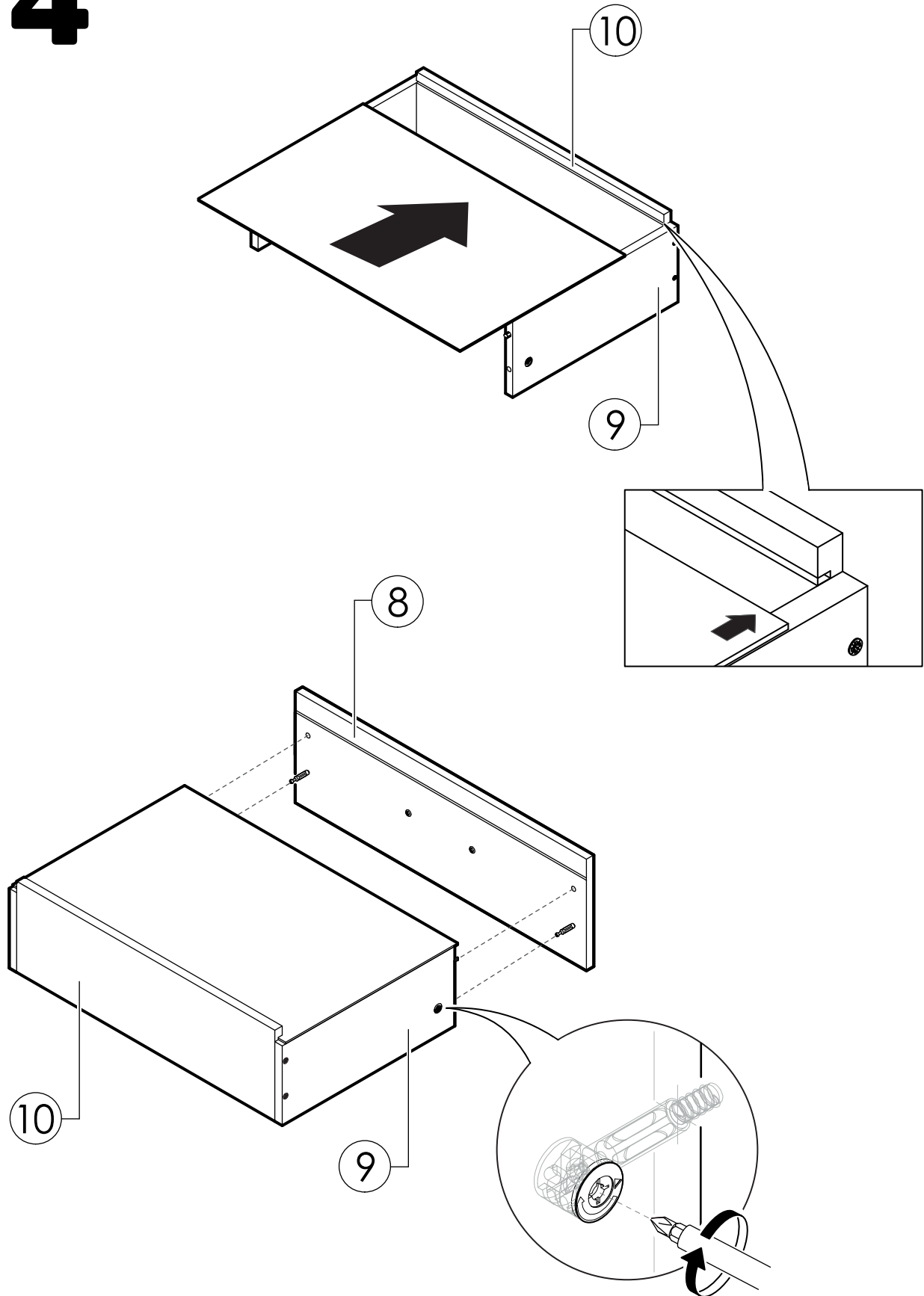
12



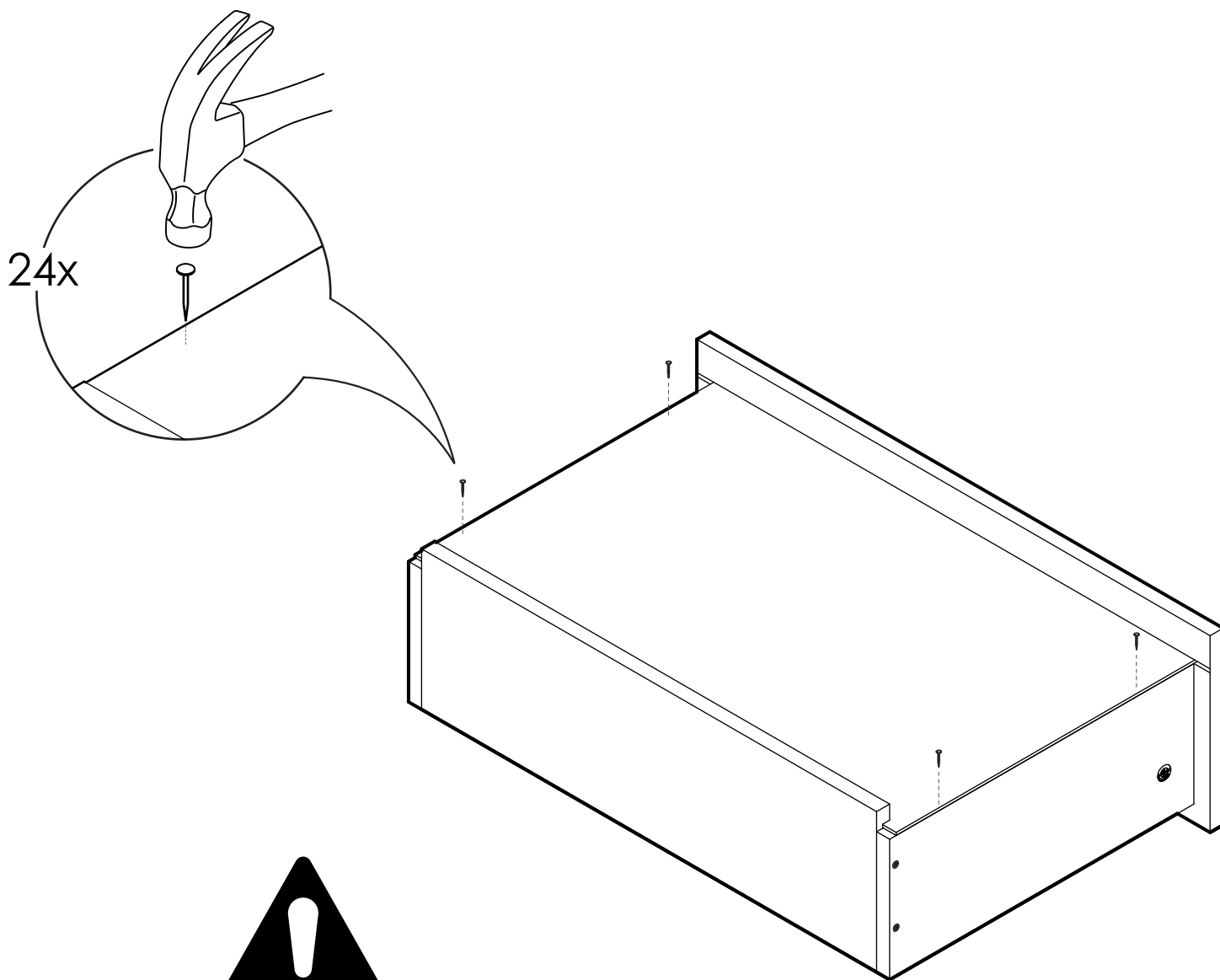
13



14



15



PRECAUCIÓN

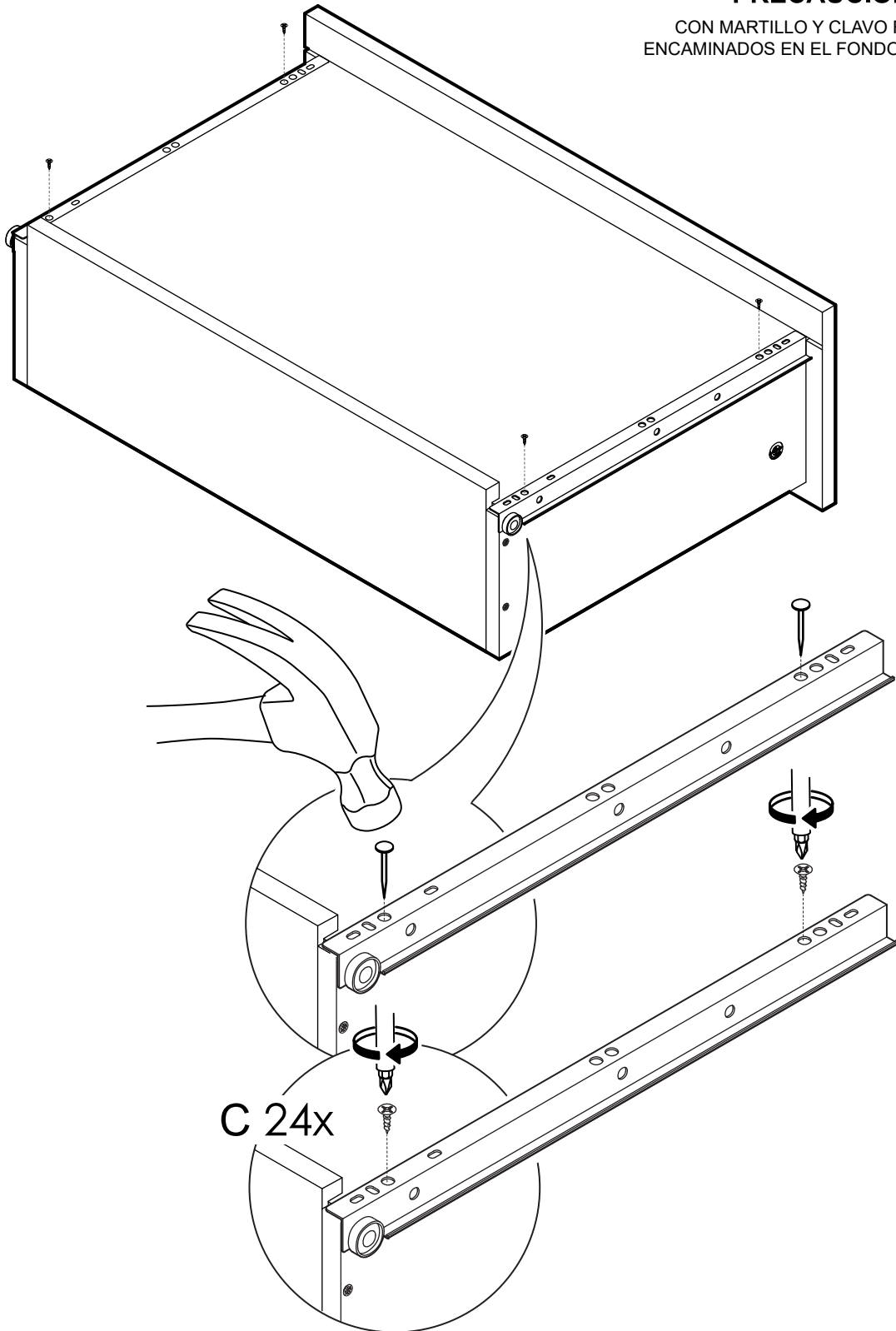
DE LOS 24 CLAVOS RESTANTES, OCUPE 4 UNID.
PARA FIJAR CADA FONDO.

16



PRECAUCIÓN

CON MARTILLO Y CLAVO REALICE
ENCAMINADOS EN EL FONDO DE CAJÓN.



17

