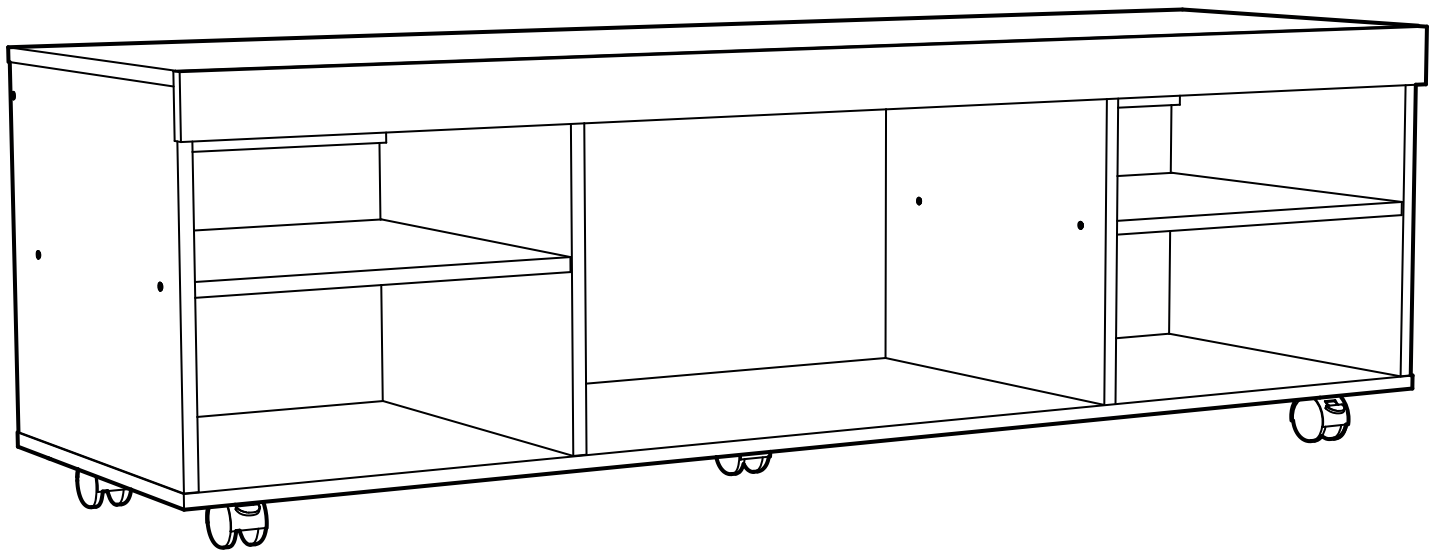


# RACK LUCO



## Encuentre su instructivo de armado:

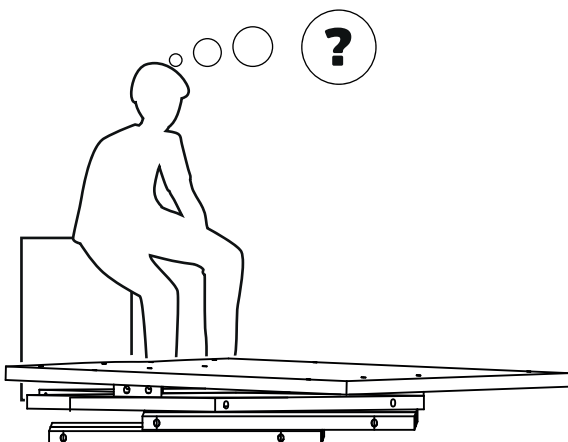
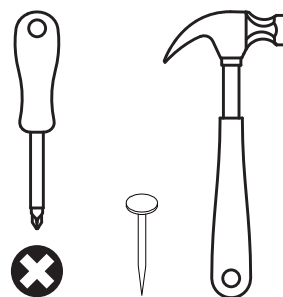
- 1- Ingrese a [www.cic.cl](http://www.cic.cl)
- 2- Busque el nombre del mueble.
- 3- Haga click sobre el mueble seleccionado.
- 4- Diríjase a la opción "ARMALO TU MISMO"
- 5- Descargue el manual de armado.

o escanee el siguiente código QR.



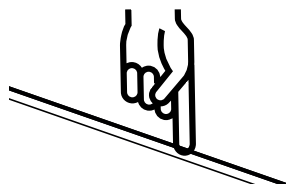
# HERRAMIENTAS

A USAR • NO INCLUIDAS



**SERVICIO AL CLIENTE**  
**800 74 00 00**

## INDICA TAPANCANTO



1 - Revise que todos los herrajes contenidos en la(s) bolsa(s) coincidan con el listado de herrajes indicado en las siguientes páginas.

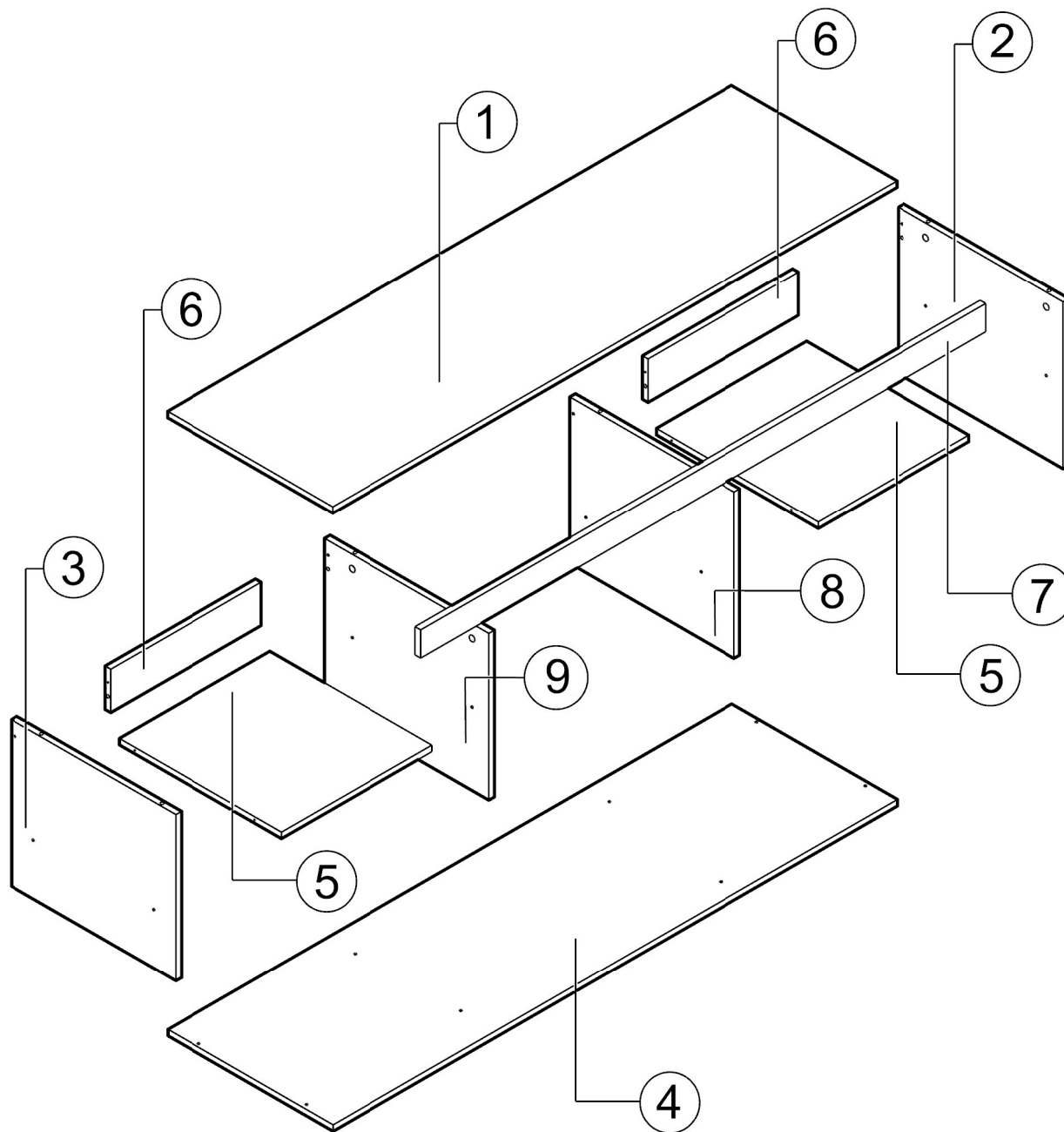
2- No elimine ningún número de las piezas. Una vez armado el mueble puede desprenderlos y/o borrarlos (los números impresos puede borrarlos con alcohol, alcohol gel o desinfectante de ambientes)

3 -Revise que todos los herrajes de la(s) bolsa(s) coincidan con el listado que aparece en este instructivo (tipo de herraje y cantidad)

4- No retire el número que va pegado en el exterior de la caja. Este número se denomina código de trazabilidad (ej.: 0871265) y tiene por objetivo hacer el seguimiento al mueble, en caso de que se presenten problemas en el armado.



# PIEZAS Y COMPONENTES



1	CUBIERTA	x1
2	COSTADO DERECHO	x1
3	COSTADO IZQUIERDO	x1
4	FONDO	x1
5	REPISA FIJA	x2

6	BARRA TRASERA	x2
7	MOLDURA CUBIERTA	x1
8	COSTADO CENTRAL DERECHO	x1
9	COSTADO CENTRAL IZQUIERDO	x1



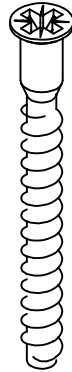
# HERRAJES



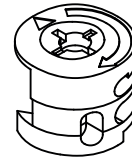
E x29



x9



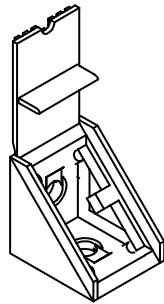
M x22



x9



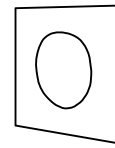
x5



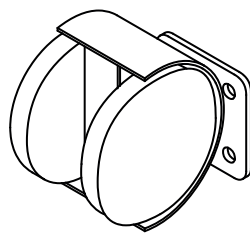
x4



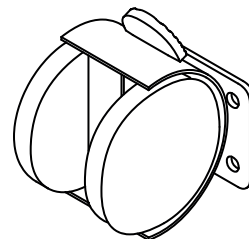
x12



x12



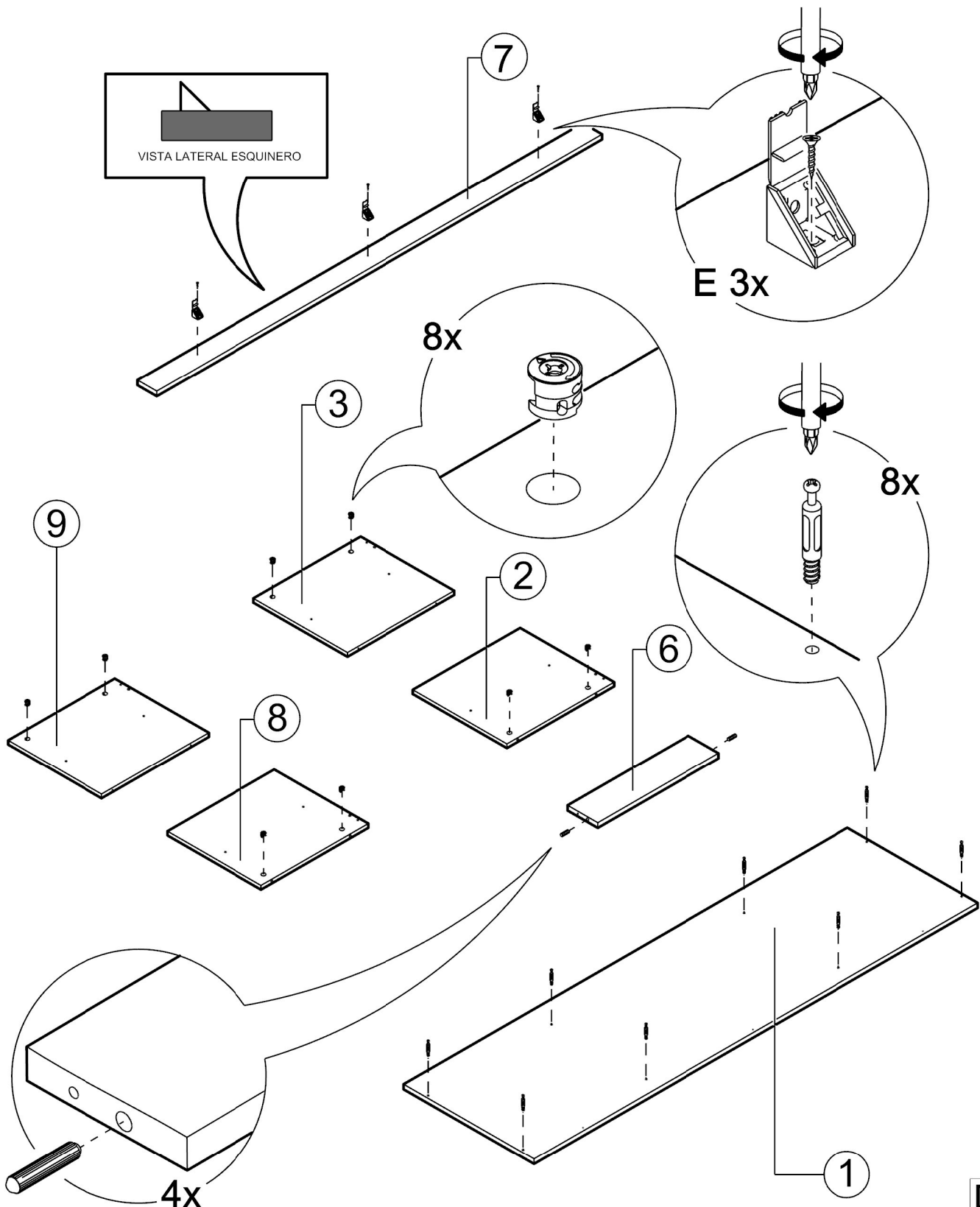
x3



x2

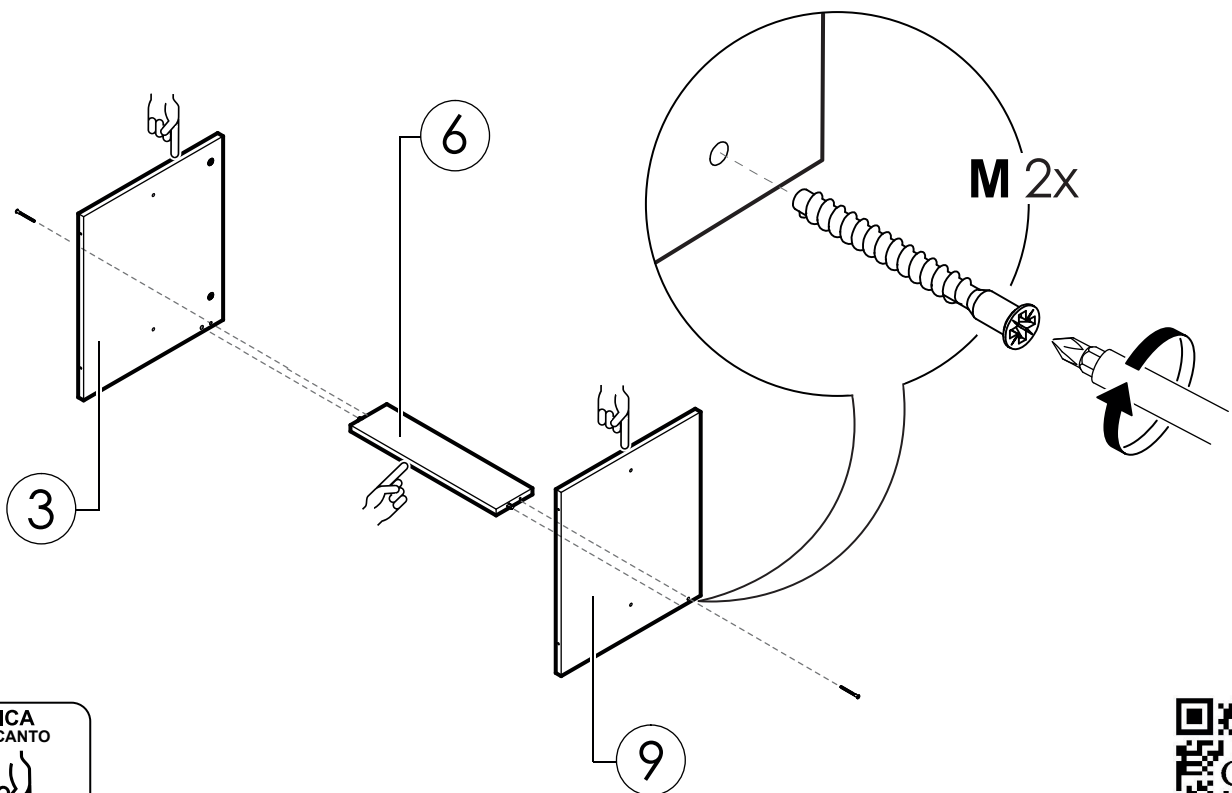
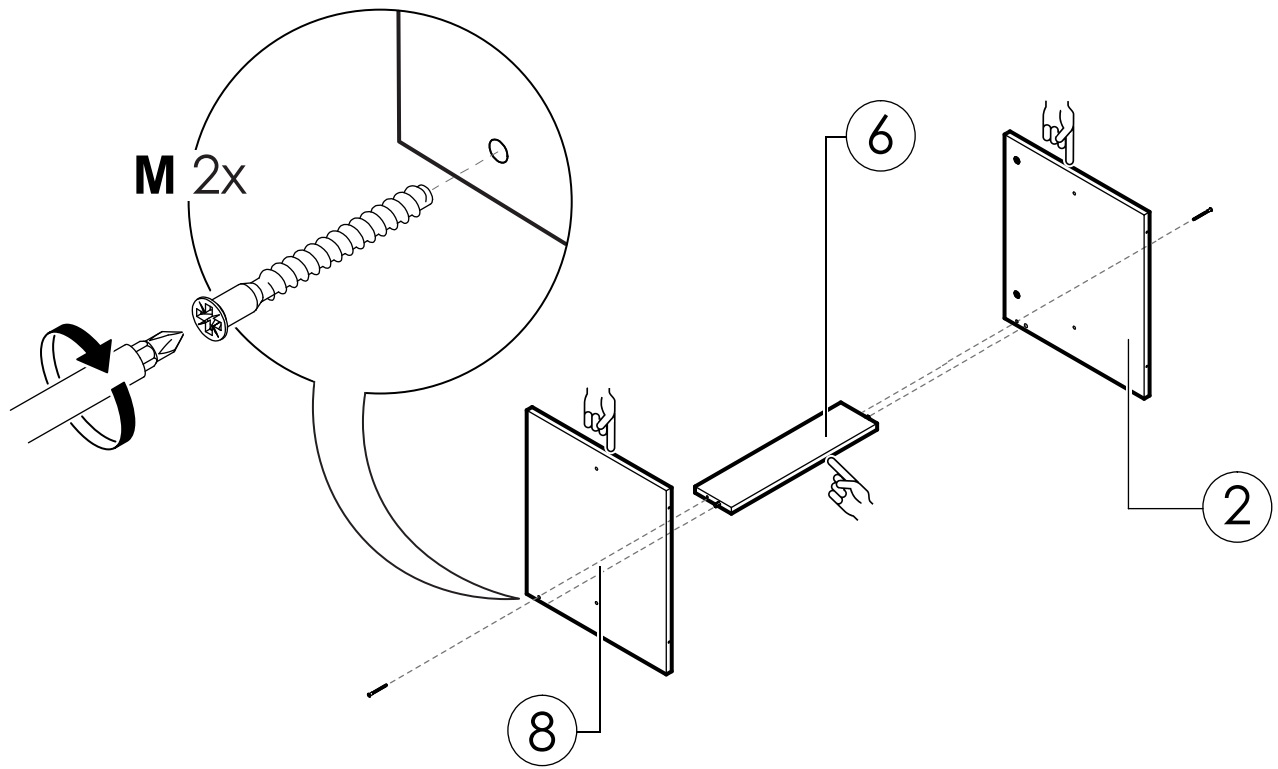


# PREPARACIÓN DE PIEZAS

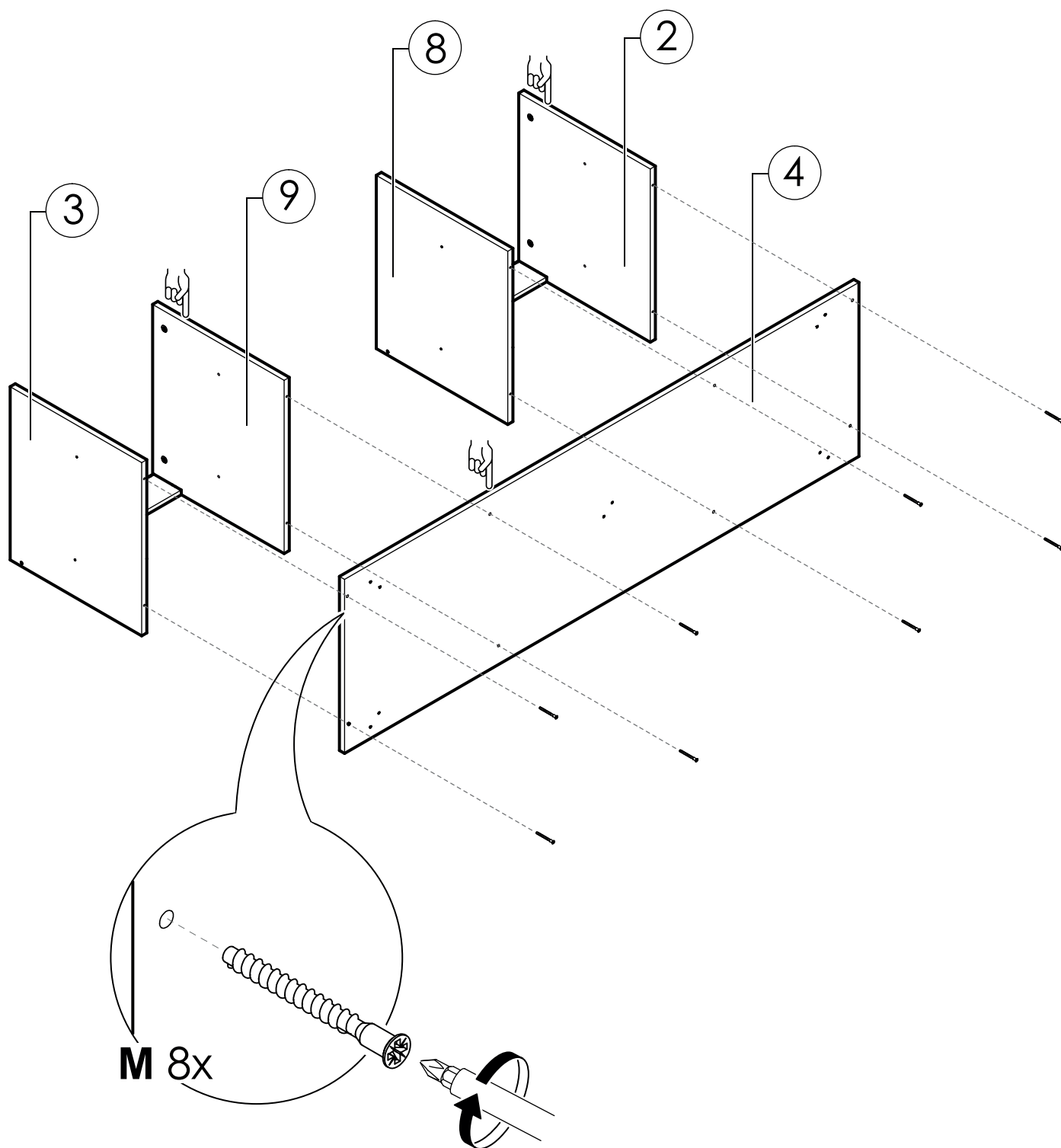


# 1

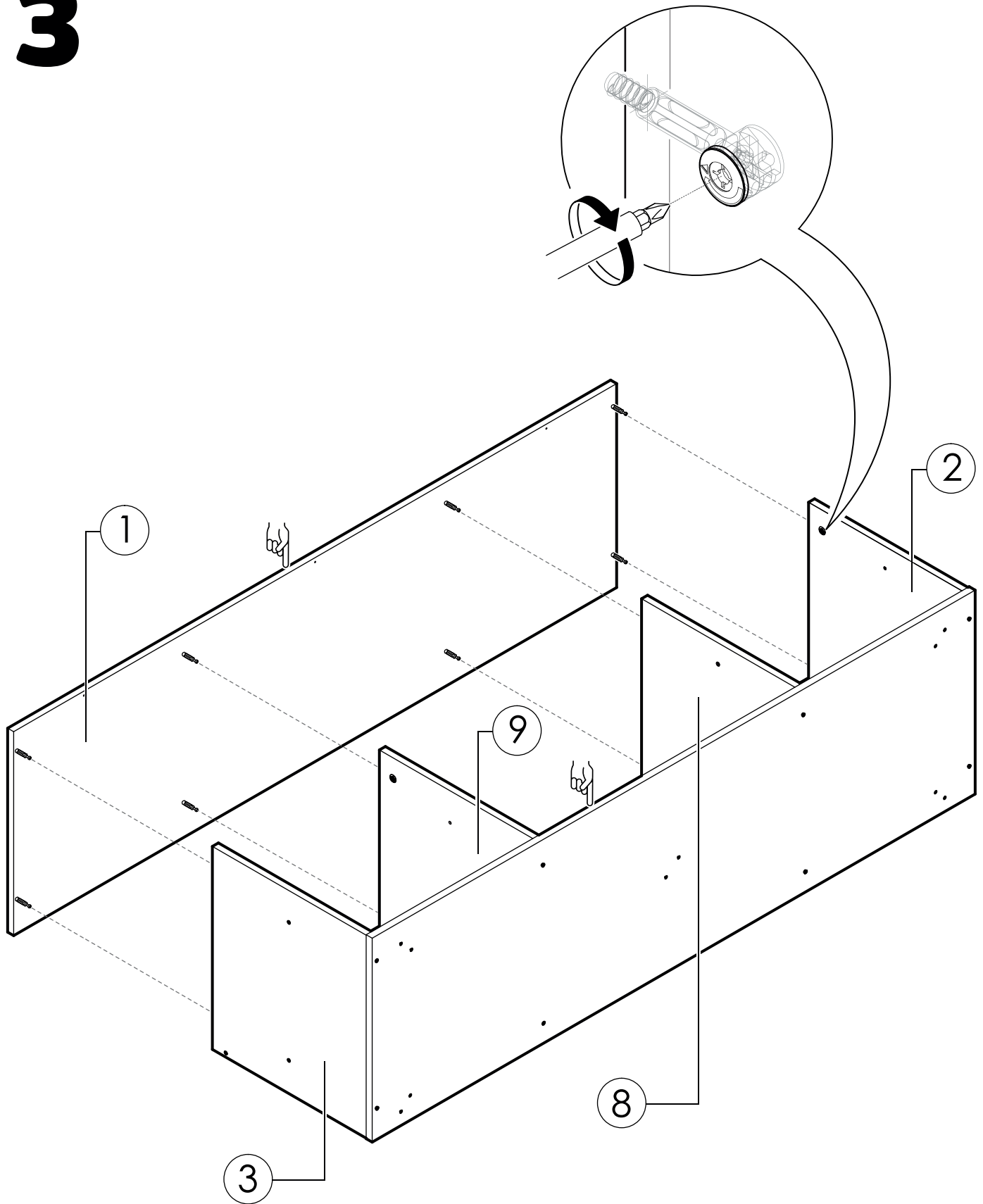
# SECUENCIA DE ARMADO



# 2

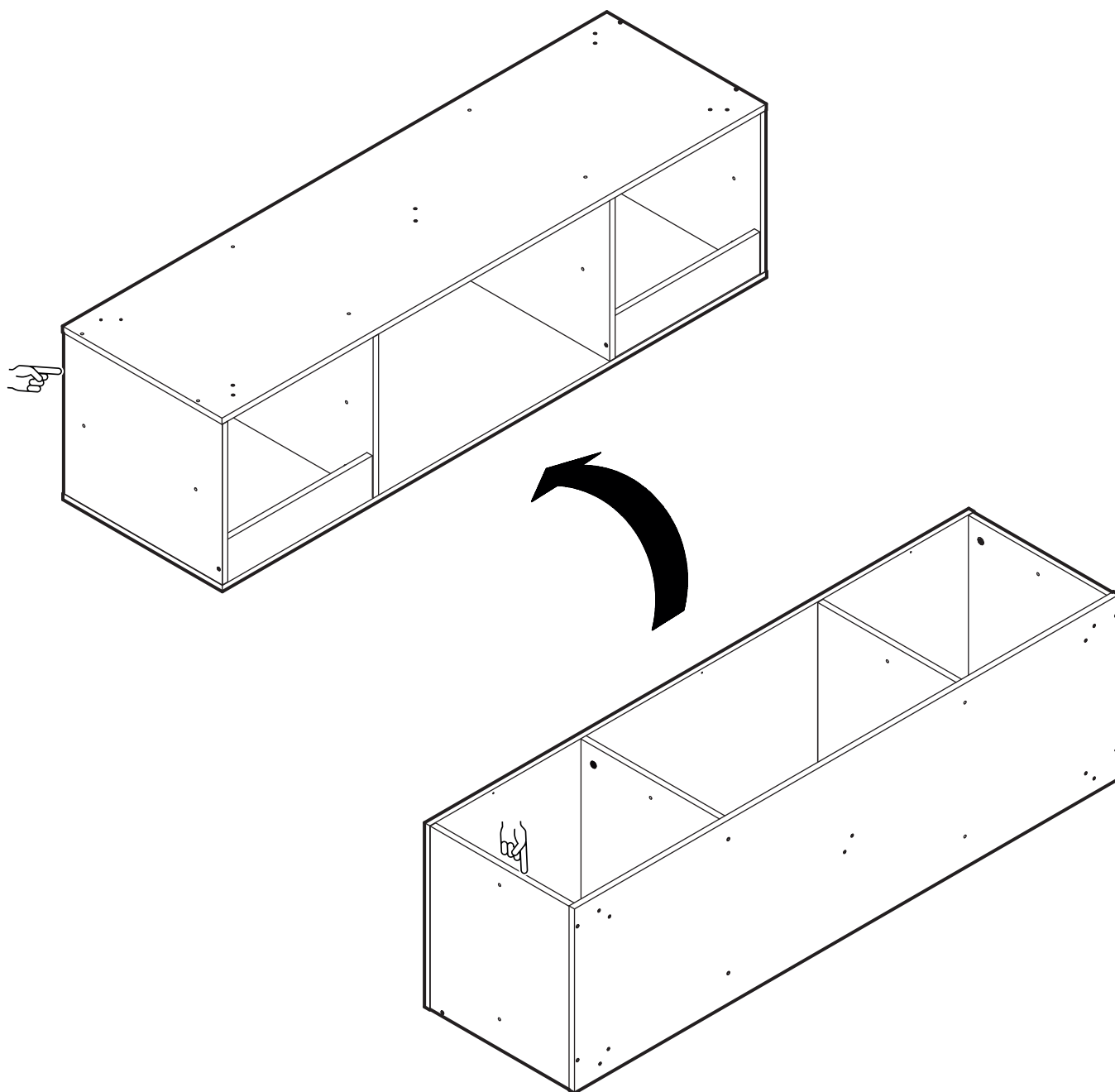


# 3





# 4

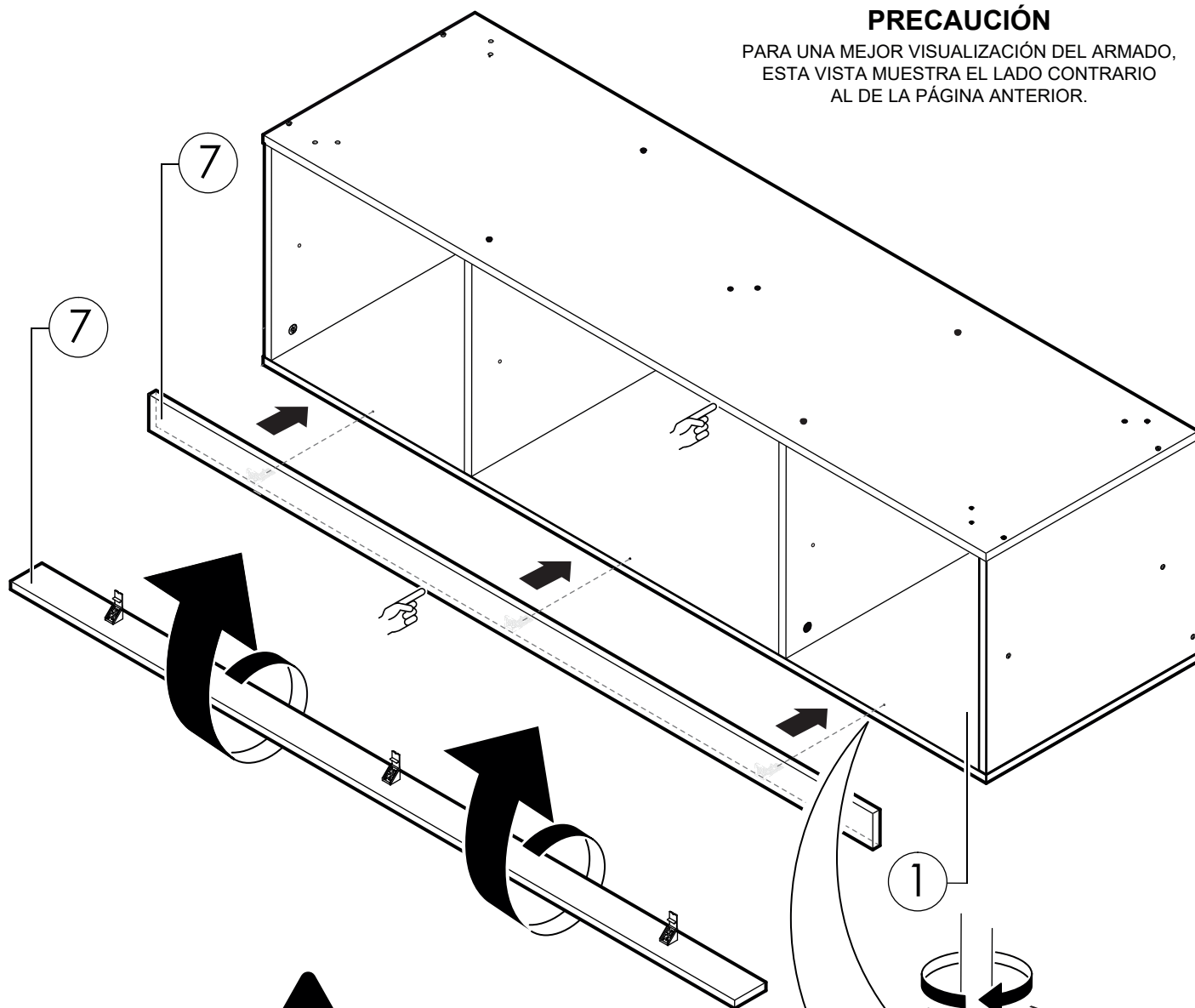


# 5



## PRECAUCIÓN

PARA UNA MEJOR VISUALIZACIÓN DEL ARMADO,  
ESTA VISTA MUESTRA EL LADO CONTRARIO  
AL DE LA PÁGINA ANTERIOR.



## PRECAUCIÓN

EL DETALLE MUESTRA EL LADO CONTRARIO  
DE LA PIEZA INDICADA (7).

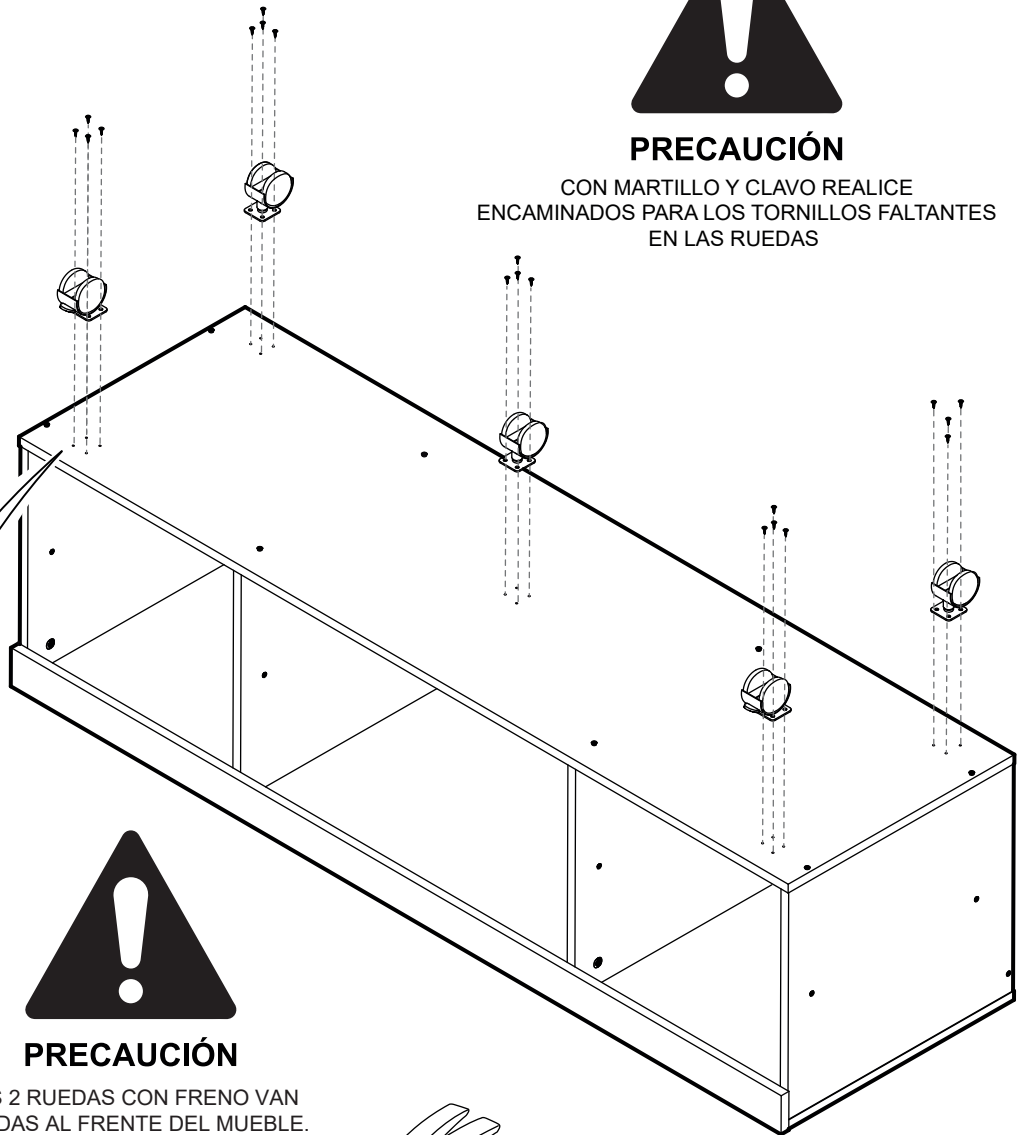


# 6



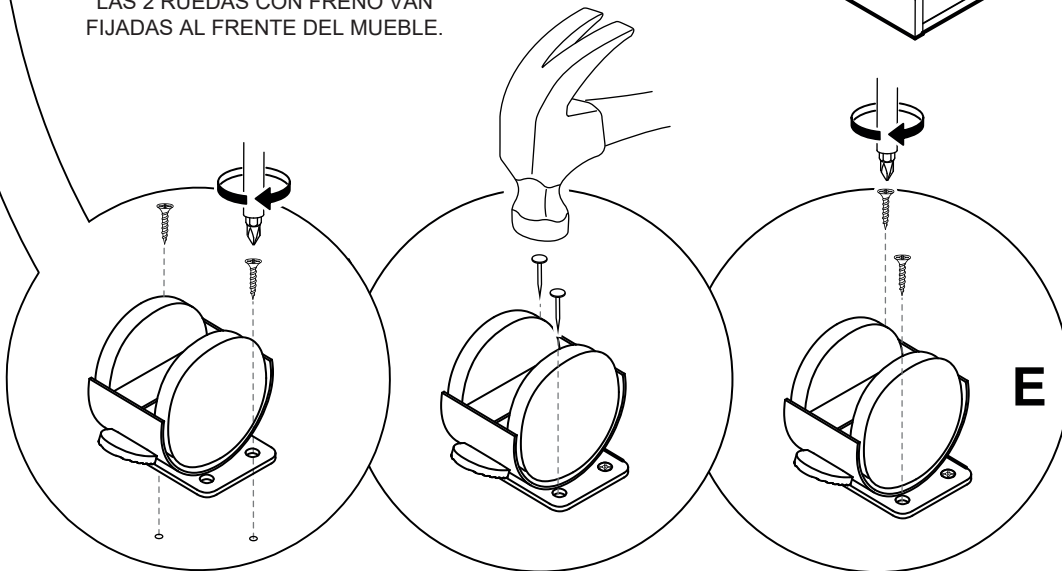
## PRECAUCIÓN

CON MARTILLO Y CLAVO REALICE  
ENCAMINADOS PARA LOS TORNILLOS FALTANTES  
EN LAS RUEDAS



## PRECAUCIÓN

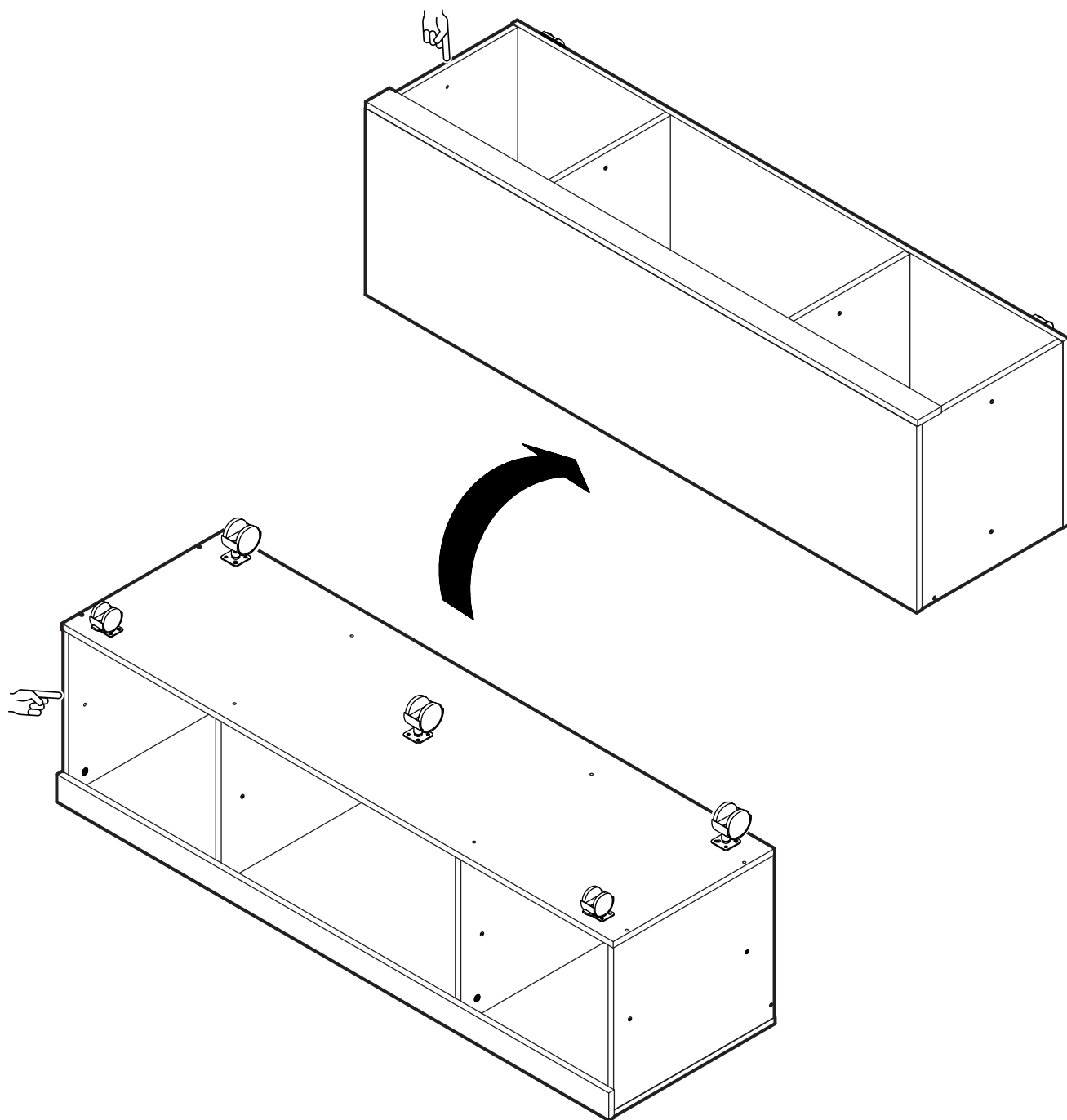
LAS 2 RUEDAS CON FRENO VAN  
FIJADAS AL FRENTE DEL MUEBLE.



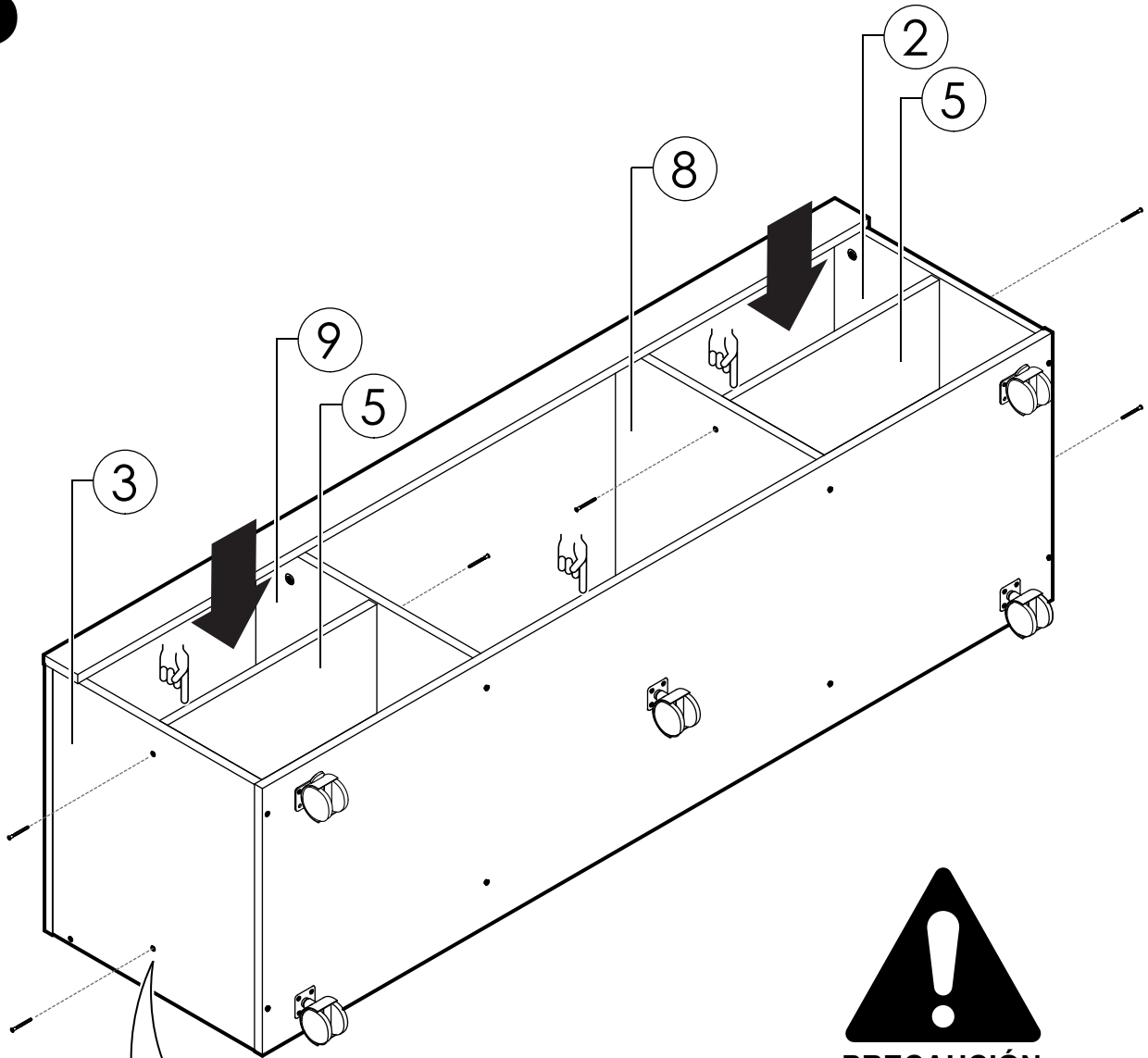
E 20x



# 7

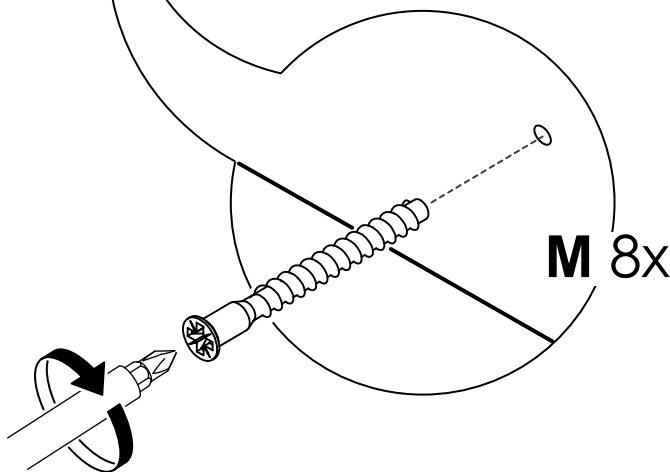


# 8

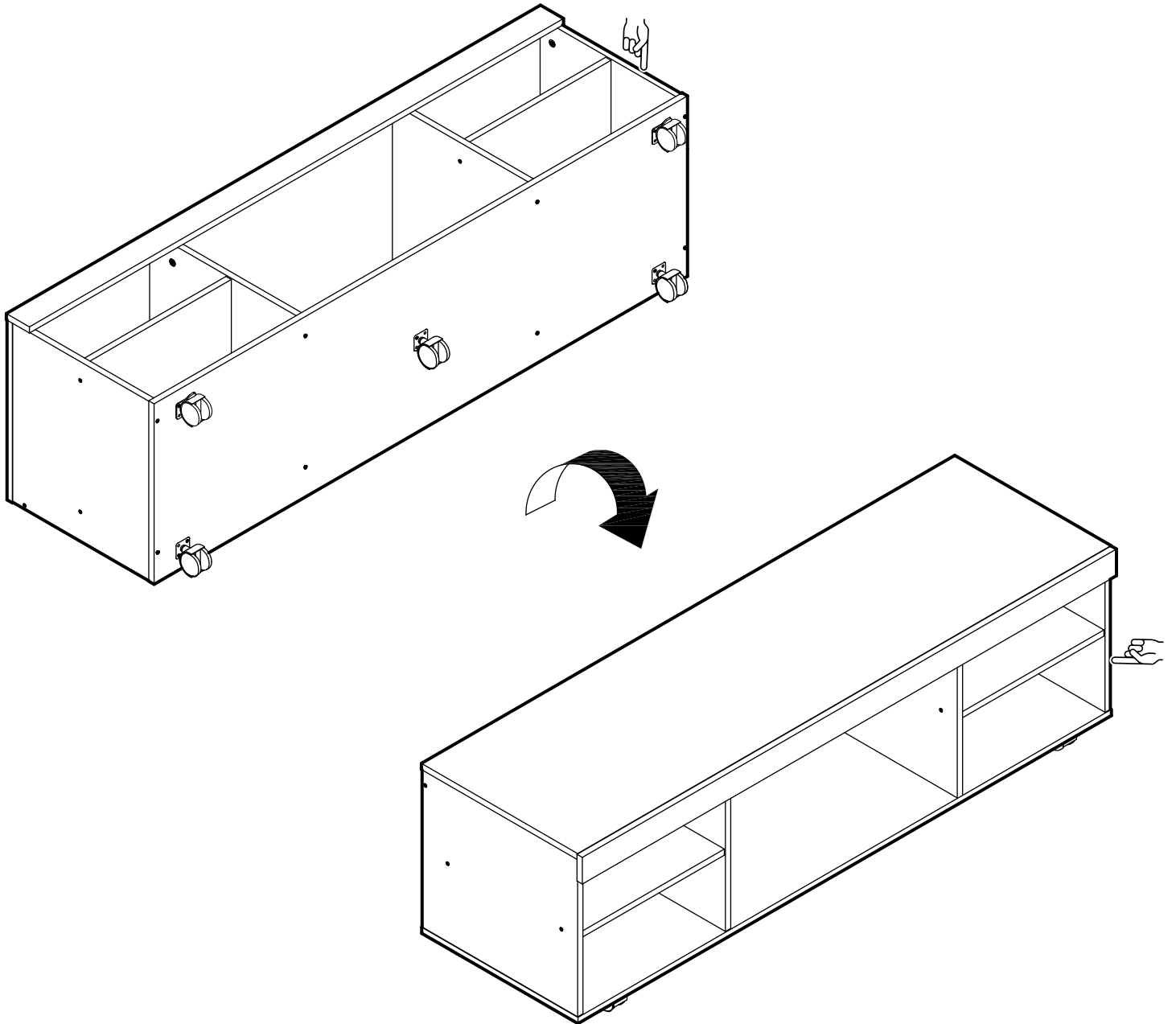


## PRECAUCIÓN

PARA UNA MEJOR VISUALIZACIÓN DEL ARMADO,  
ESTA VISTA MUESTRA EL LADO CONTRARIO  
AL DE LA PÁGINA ANTERIOR.



# 9



# 10

