

CLOSET LAREDO

6 PUERTAS



Encuentre su Manual de armado:

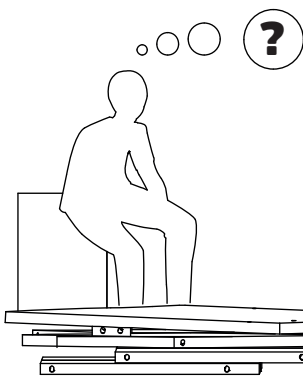
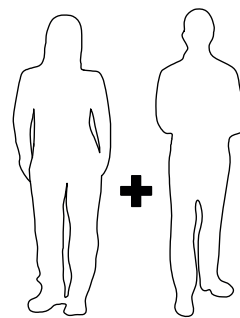
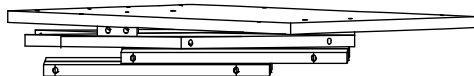
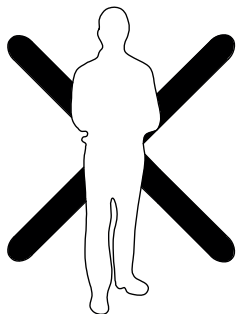
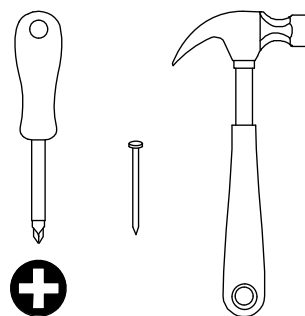
- 1- Ingrese a www.cic.cl
- 2- Busque el nombre del mueble.
- 3- Haga clic sobre el mueble seleccionado.
- 4- Diríjase a la opción "ARMALO TU MISMO".
- 5- Descargue el manual de armado.

o escanee el siguiente código QR.



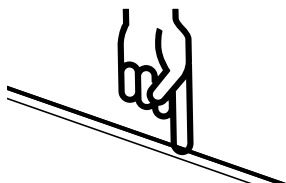
HERRAMIENTAS

A USAR - NO INCLUIDAS



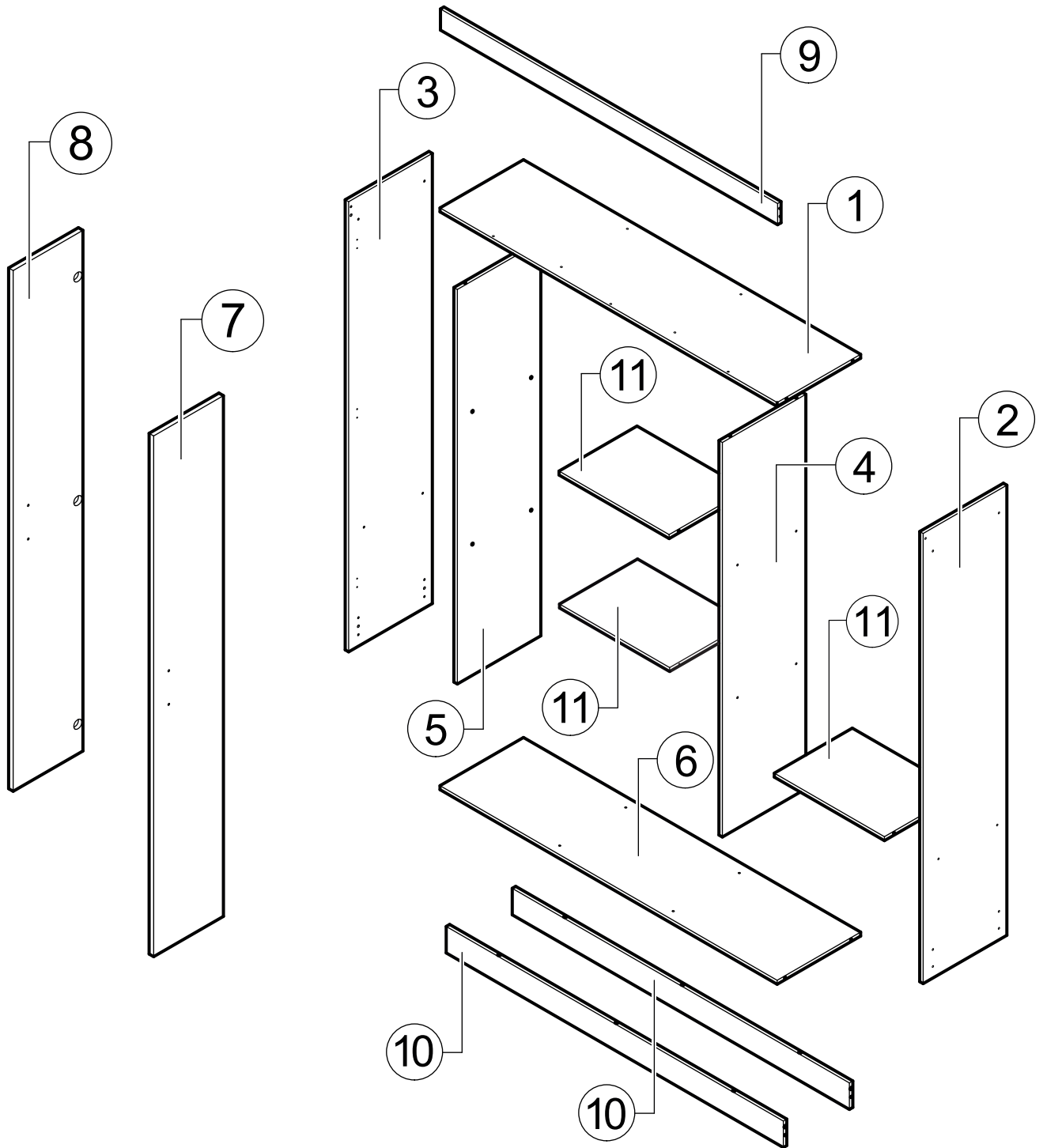
SERVICIO AL CLIENTE
800 004 109
(562) 25304558

INDICA TAPANCANTO



- 1 - Revise que todos los herrajes contenidos en la(s) bolsa(s) coincidan con el listado de herrajes indicado en las siguientes páginas.
- 2- No elimine ningún número de las piezas. Una vez armado el mueble puede desprenderlos y/o borrarlos (los números impresos puede borrarlos con alcohol, alcohol gel o desinfectante de ambientes)
- 3 -Revise que todos los herrajes de la(s) bolsa(s) coincidan con el listado que aparece en este instructivo (tipo de herraje y cantidad)
- 4- No retire el número que va pegado en el exterior de la caja. Este número se denomina código de trazabilidad (ej.: 0871265) y tiene por objetivo hacer el seguimiento al mueble, en caso de que se presenten problemas en el armado.

PIEZAS Y COMPONENTES



1	CUBIERTA	x1	7	PUERTA DERECHA	x3
2	COSTADO DERECHO	x1	8	PUERTA IZQUIERDA	x3
3	COSTADO IZQUIERDO	x1	9	BARRA SUPERIOR	x1
4	COSTADO CENTRAL DERECHO	x1	10	ZÓCALO	x2
5	COSTADO CENTRAL IZQUIERDO	x1	11	REPISA	x3
6	FONDO	x1			

HERRAJES



x2



T x12



S x8



M x37



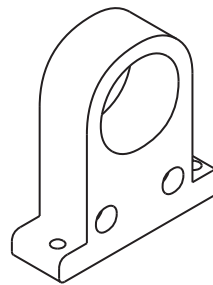
x12



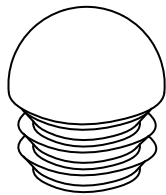
x100



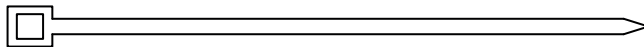
x24



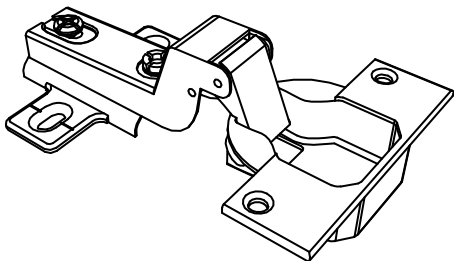
x4



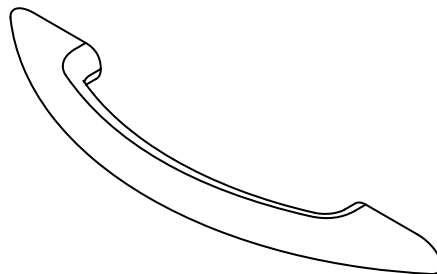
x2



x2

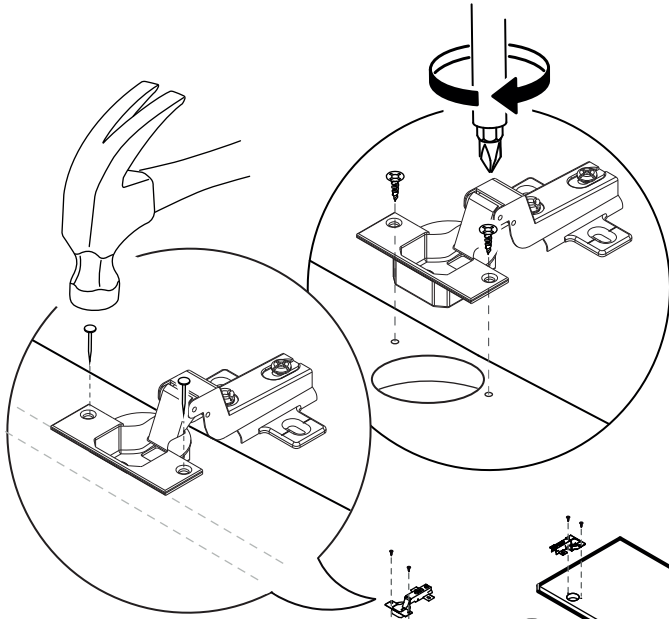


x18



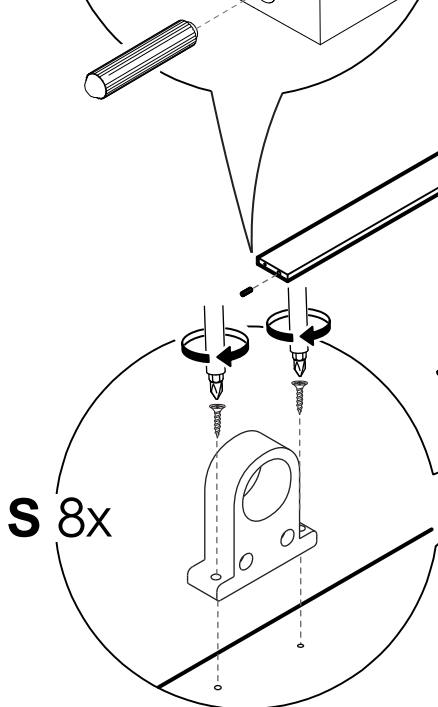
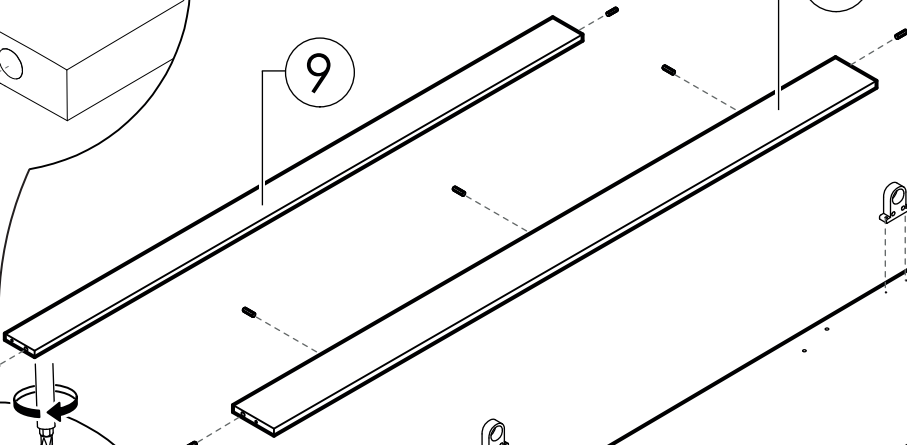
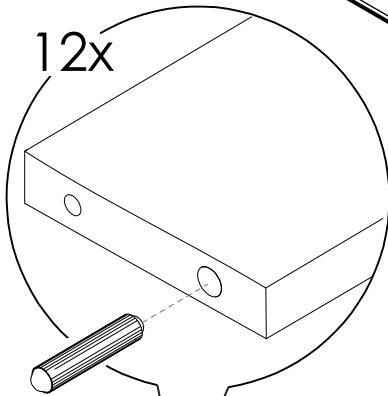
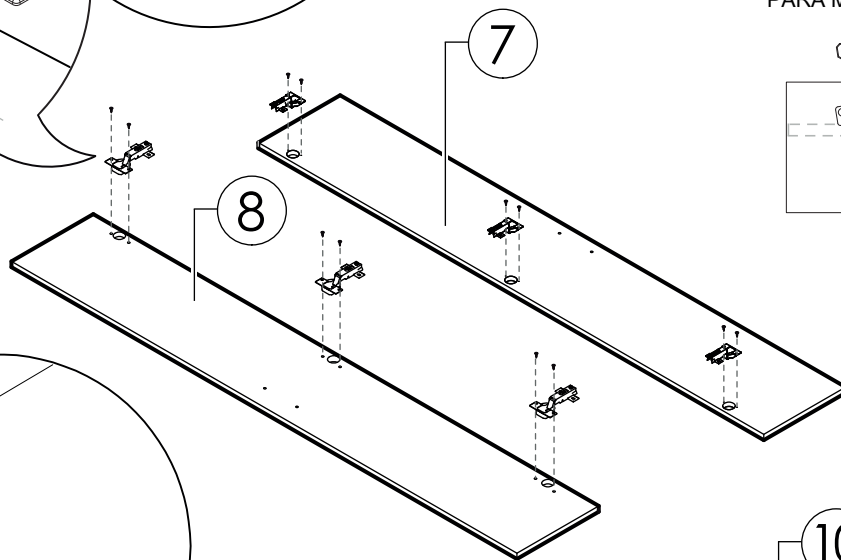
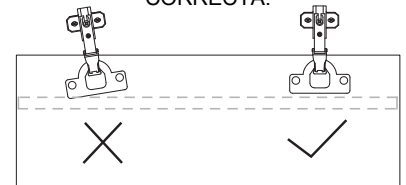
x6

PREPARACIÓN DE PIEZAS



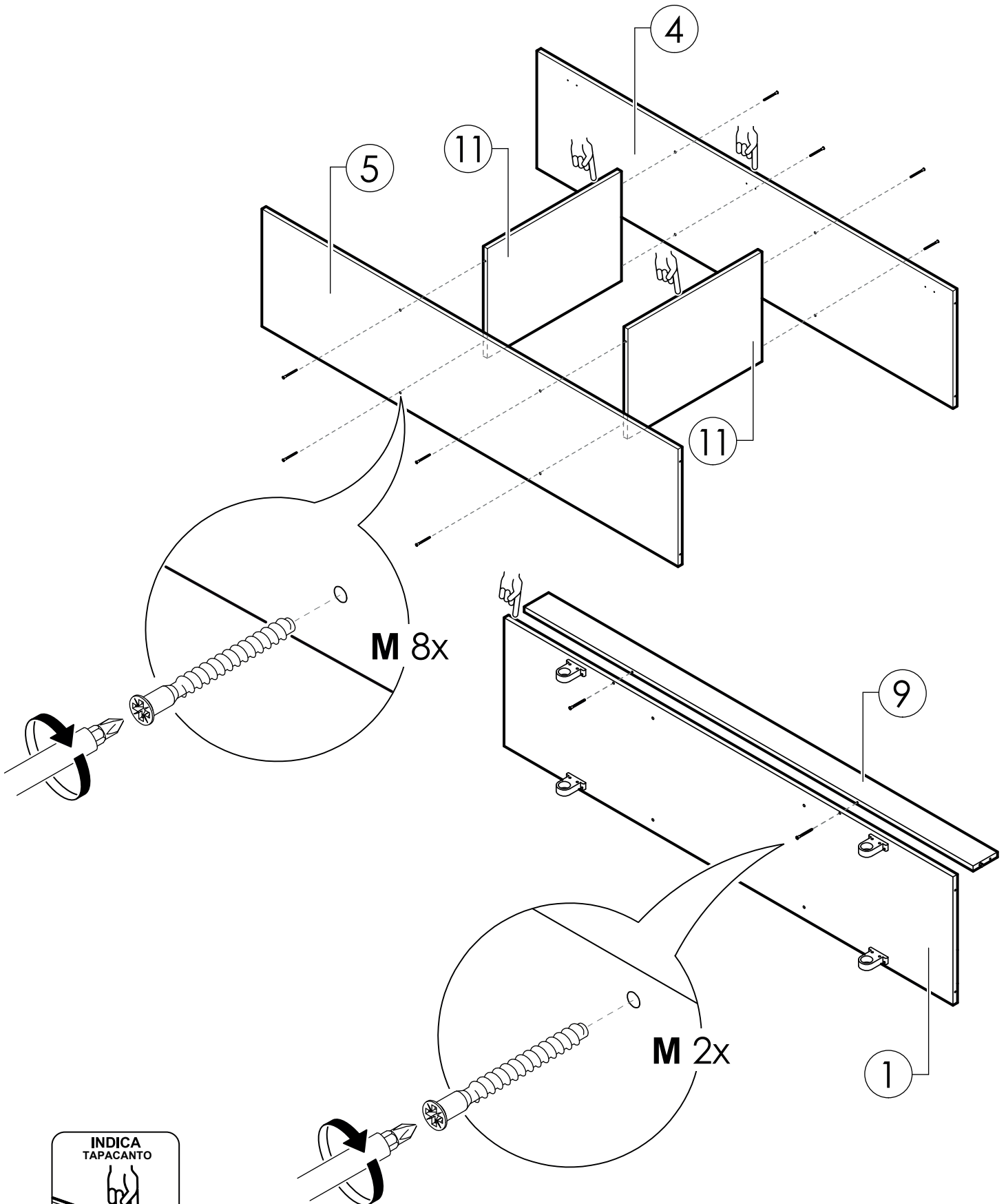
PRECAUCIÓN

LAS PERFORACIONES PARA TORNILLOS DEBE HACERLAS USTED CON MARTILLO Y CLAVO. SE RECOMIENDA COLOCAR UNA GUÍA RECTA A LO LARGO DE LAS 2 BISAGRAS PARA MANTENERLAS EN UNA POSICIÓN CORRECTA.

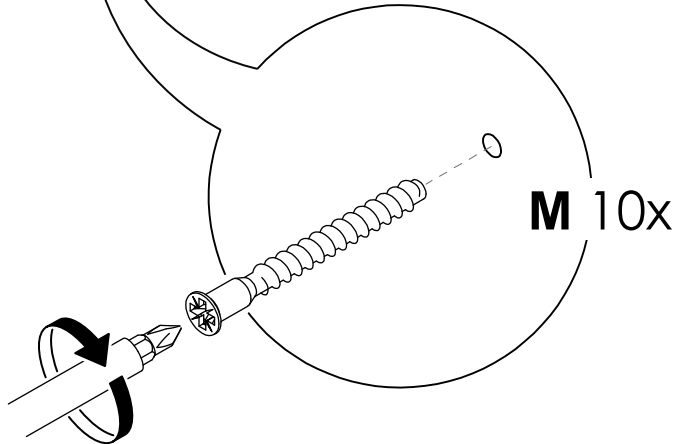
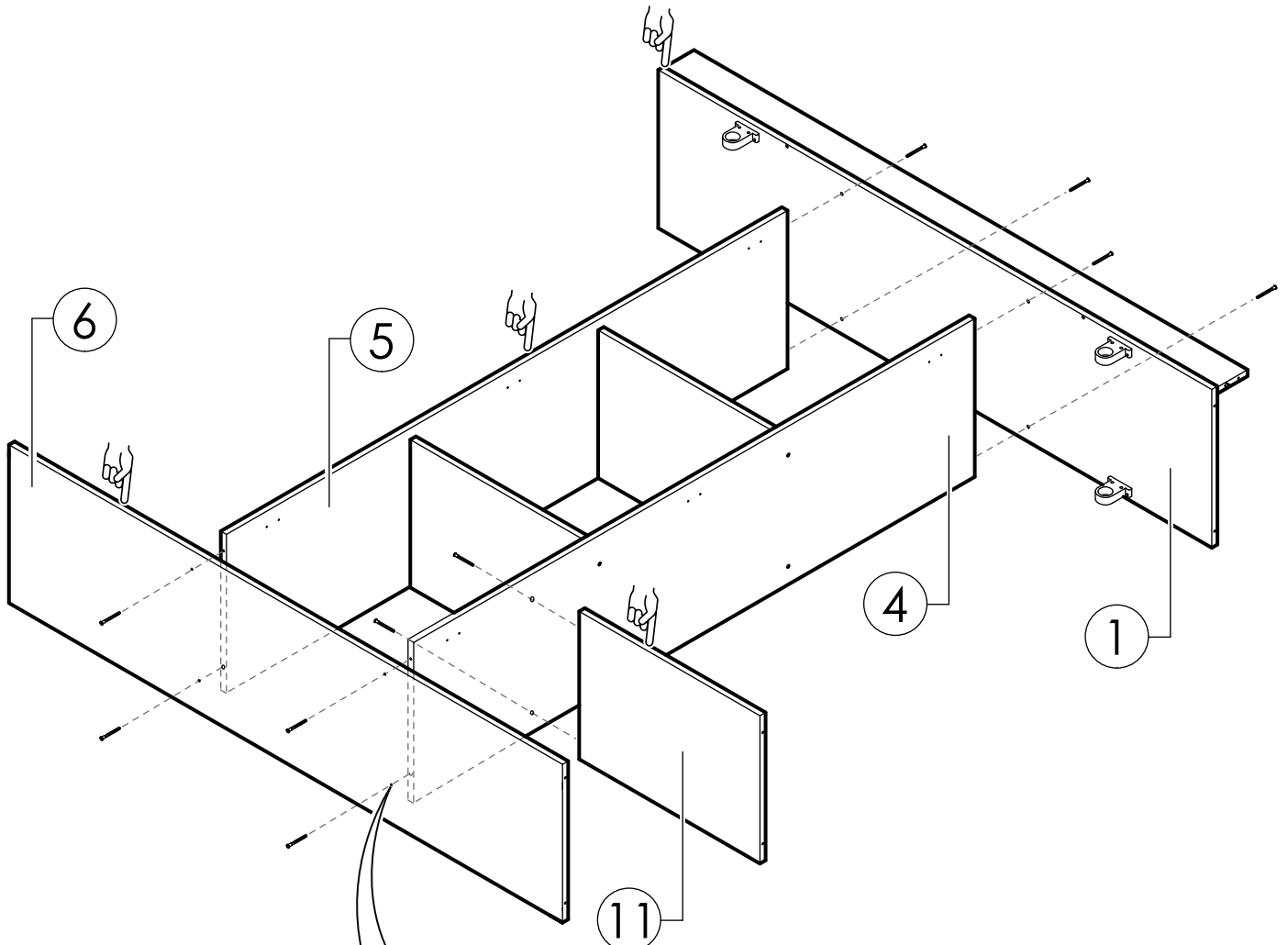


1

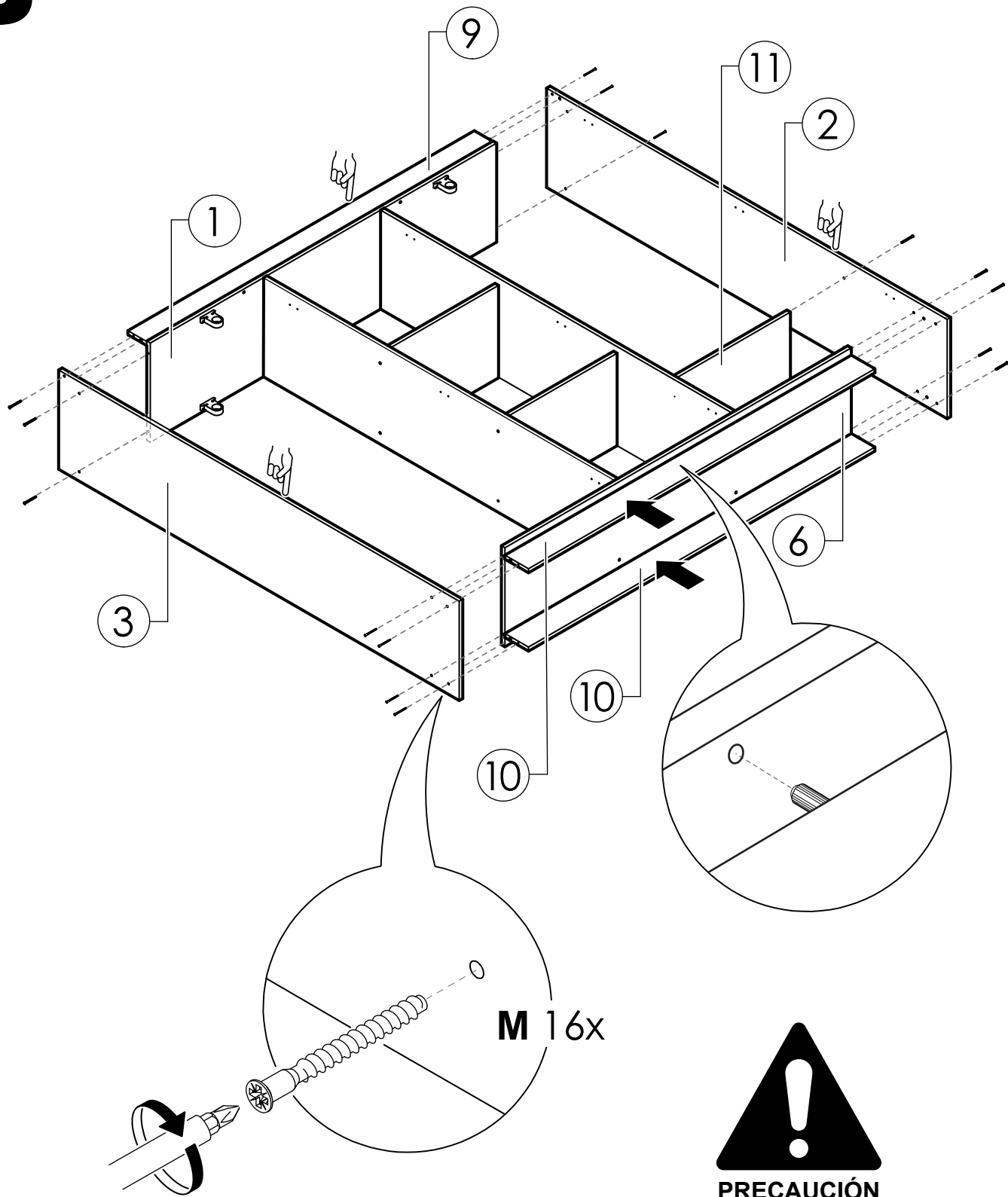
SECUENCIA DE ARMADO



2



3

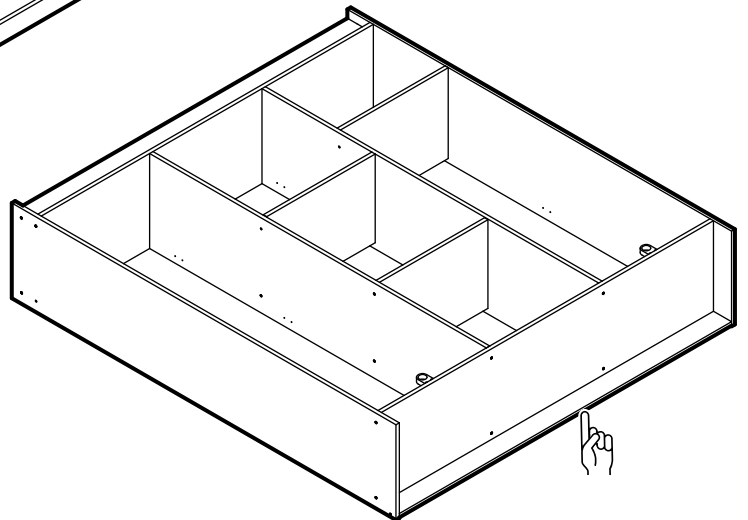
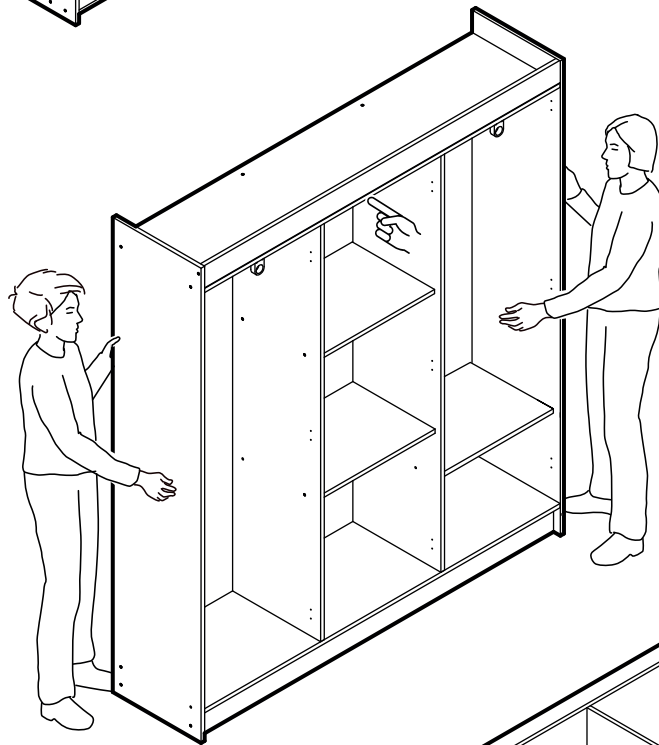
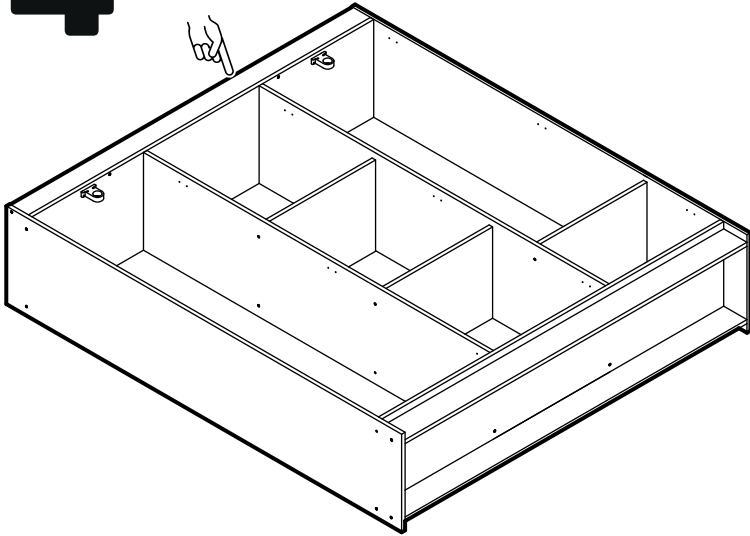


PRECAUCIÓN

AYÚDESE DE OTRA PERSONA PARA SUJETAR
LOS ZÓCALOS.



4

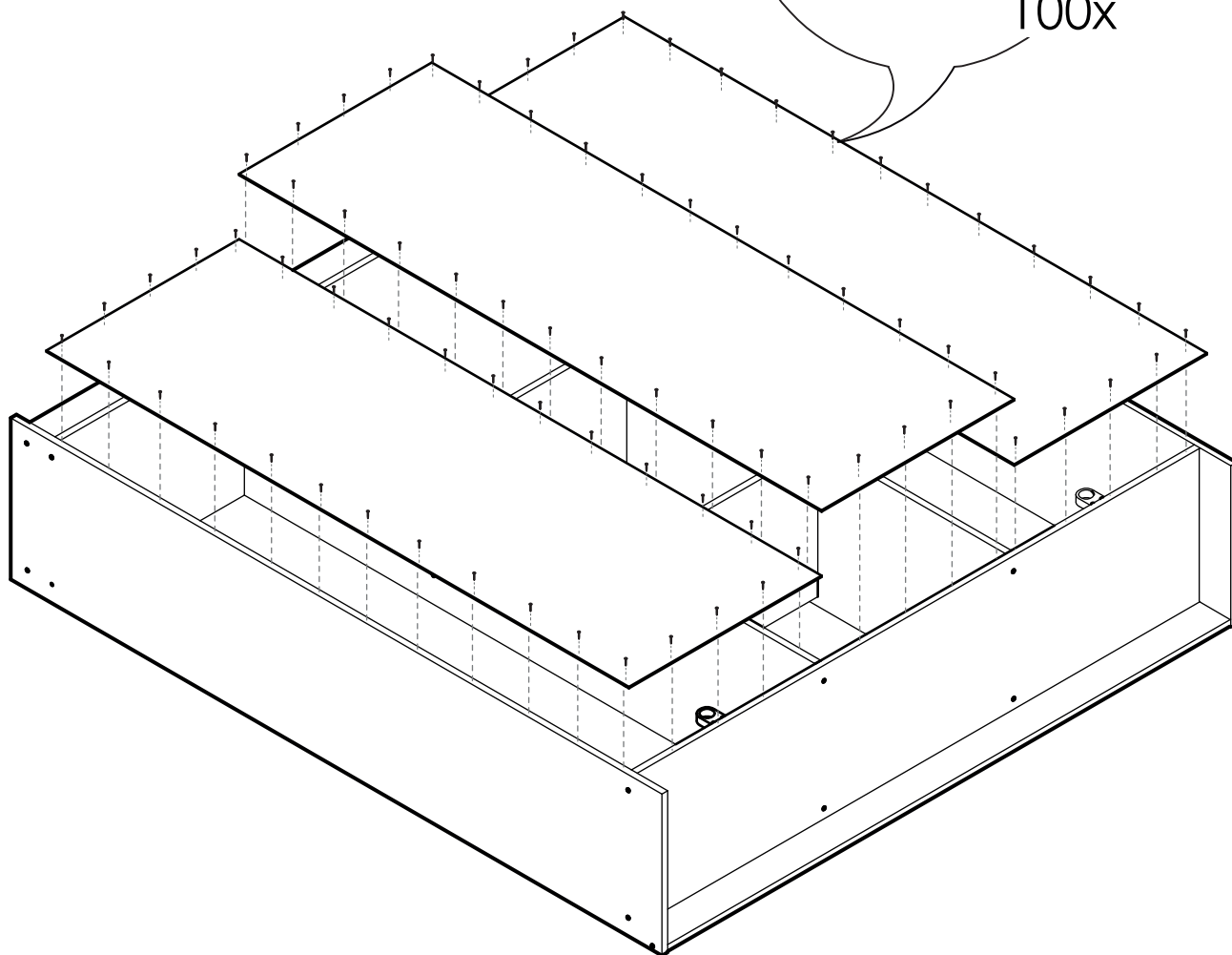
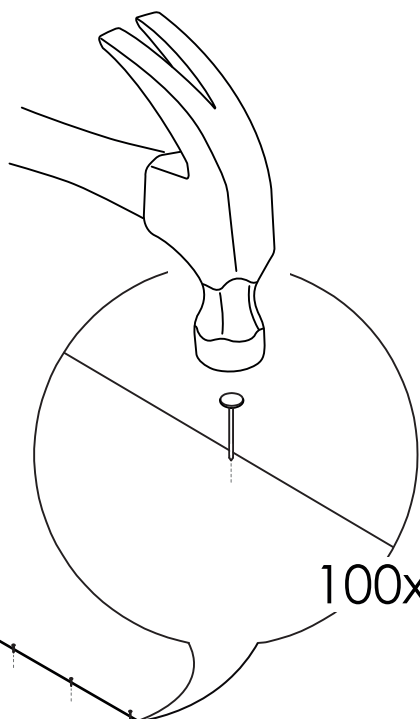


5

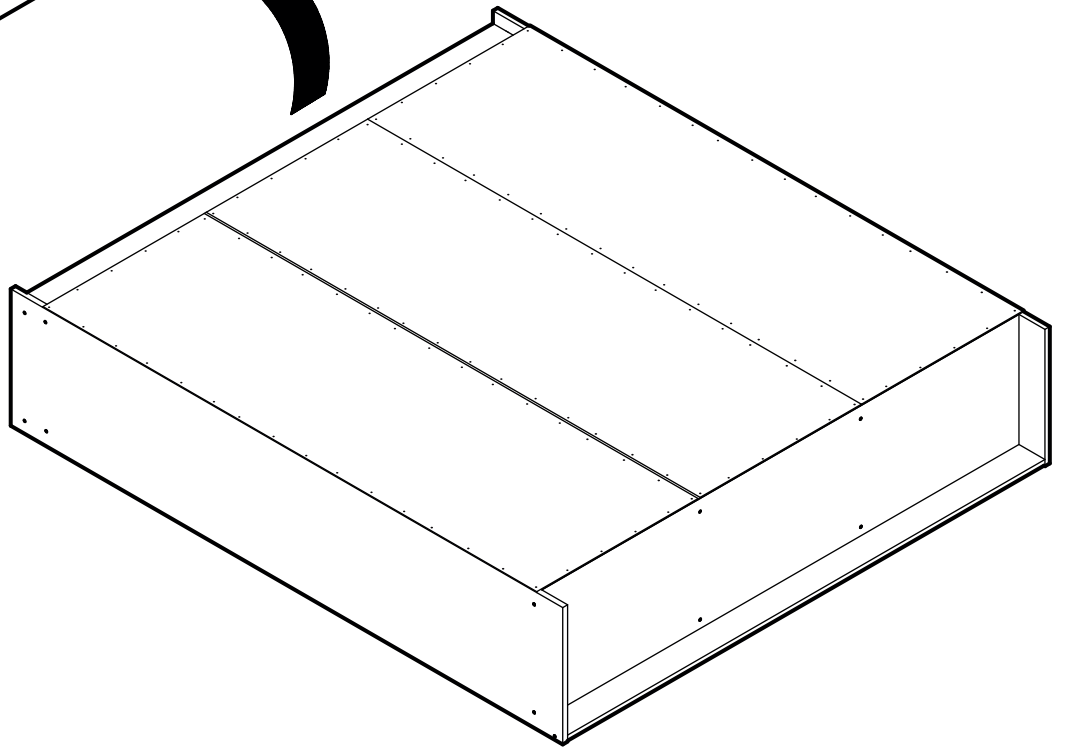
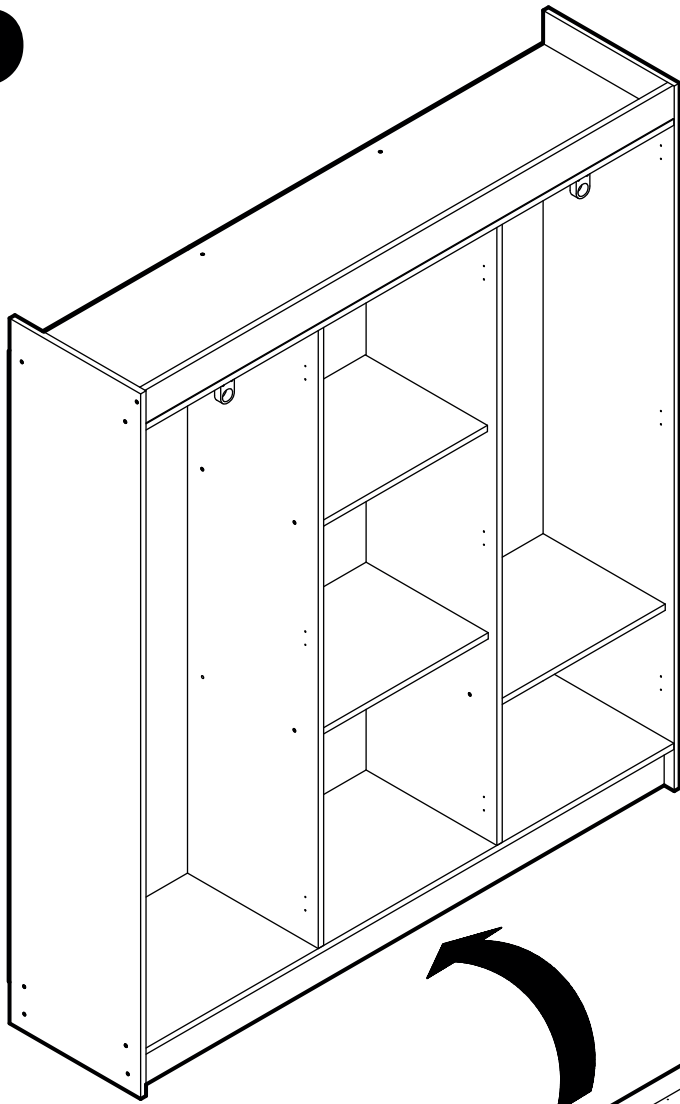


PRECAUCIÓN

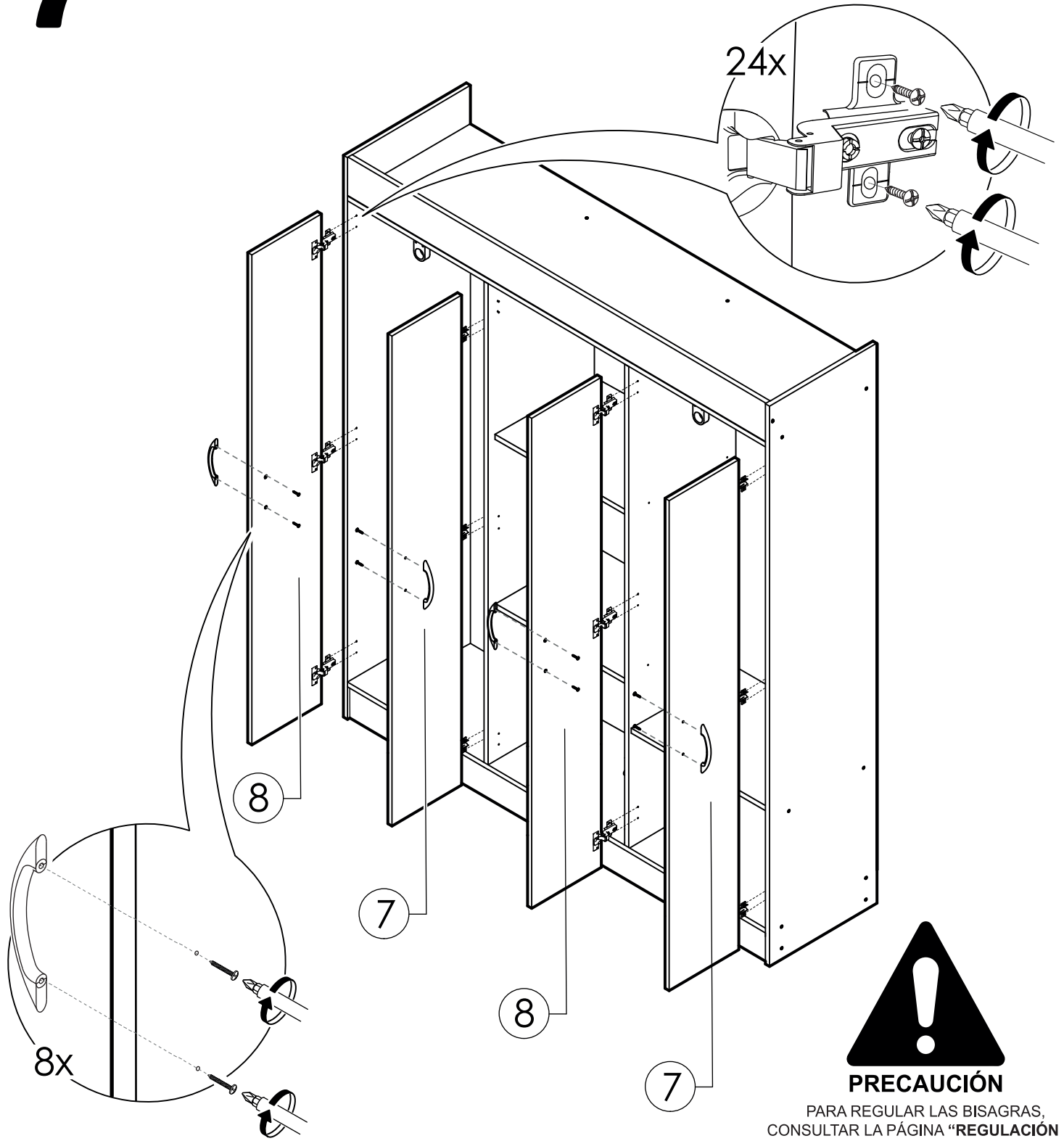
COMIENZE FIJANDO LA TRASERA CENTRAL.
ÉSTA DEBE COMPARTIR EL CANTO DE
LOS COSTADOS CENTRALES DONDE VAN FIJADAS.
ASEGÚRESE DE ESTO ANTES DE CLAVAR.



6



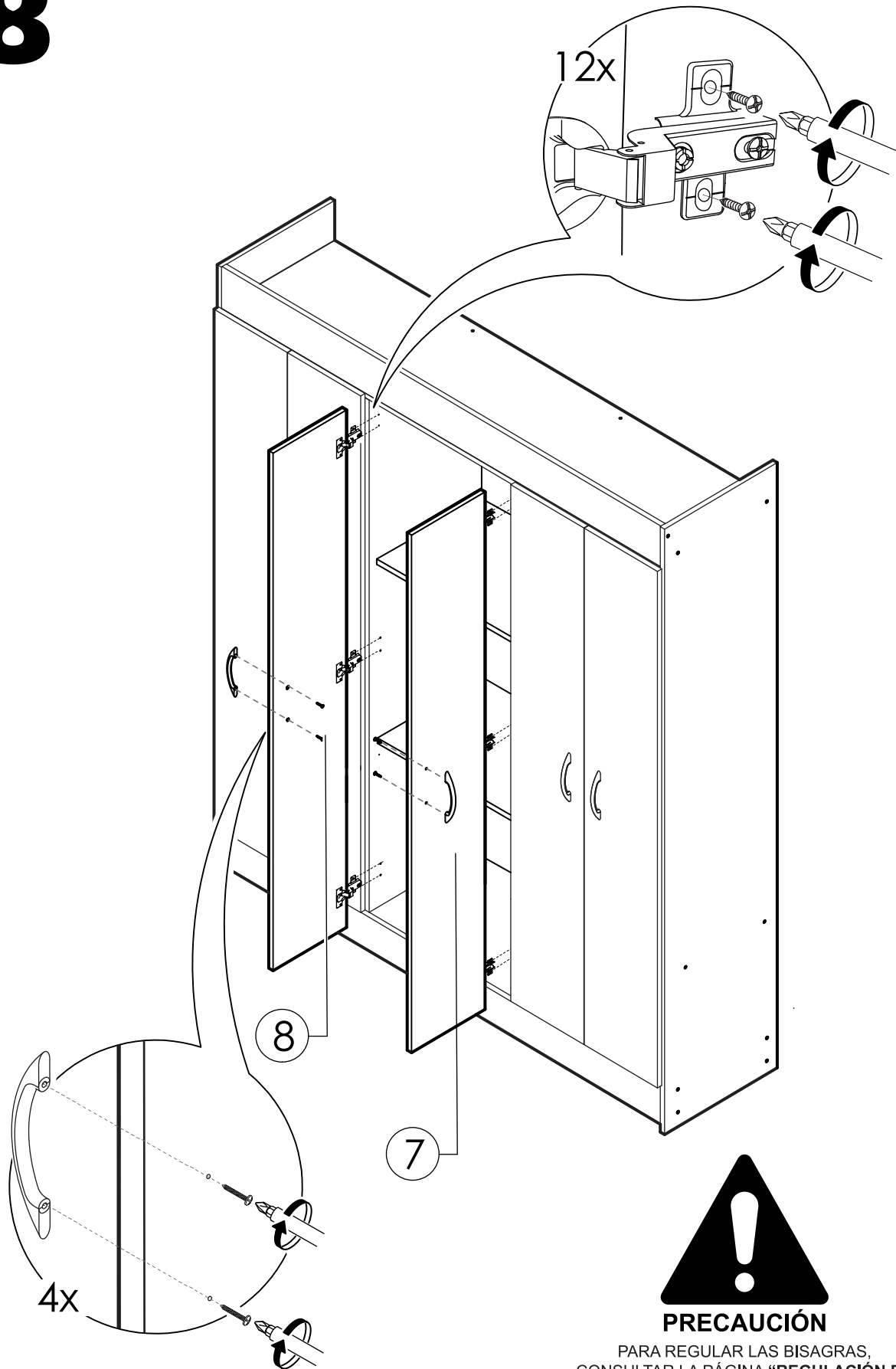
7



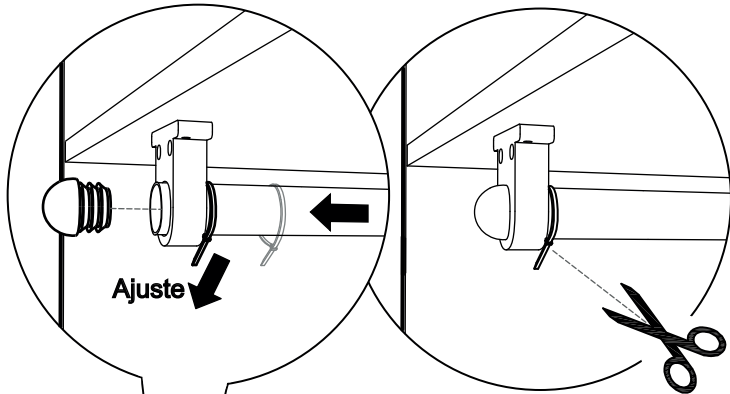
PRECAUCIÓN

PARA REGULAR LAS BISAGRAS,
CONSULTAR LA PÁGINA “REGULACIÓN DE
PUERTAS”, AL FINAL DEL INSTRUCTIVO.

8

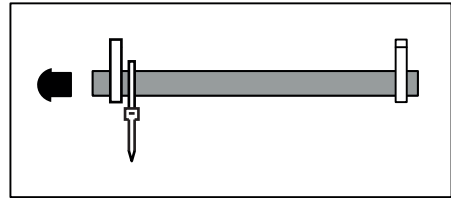


9

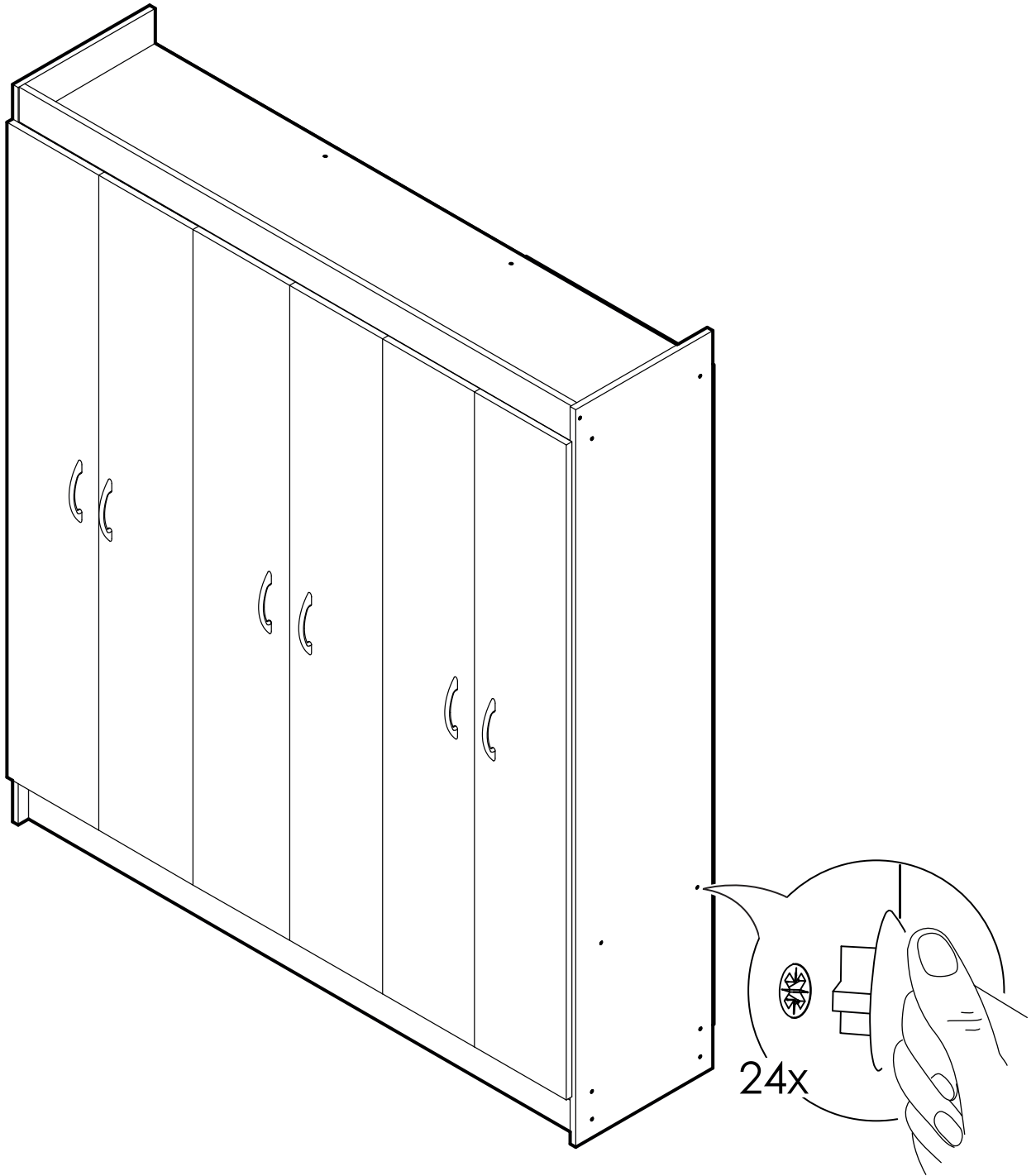


PRECAUCIÓN

PROCURE DEJAR LA CINTA BIEN AJUSTADA
ANTES DE CORTAR CON TIJERAS.

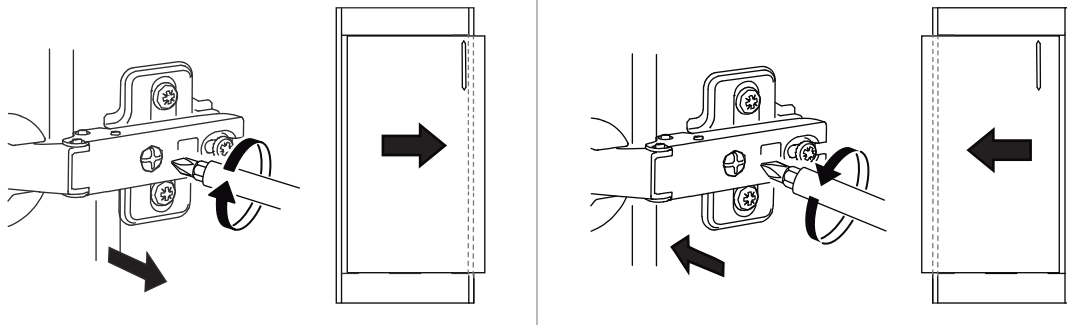


10

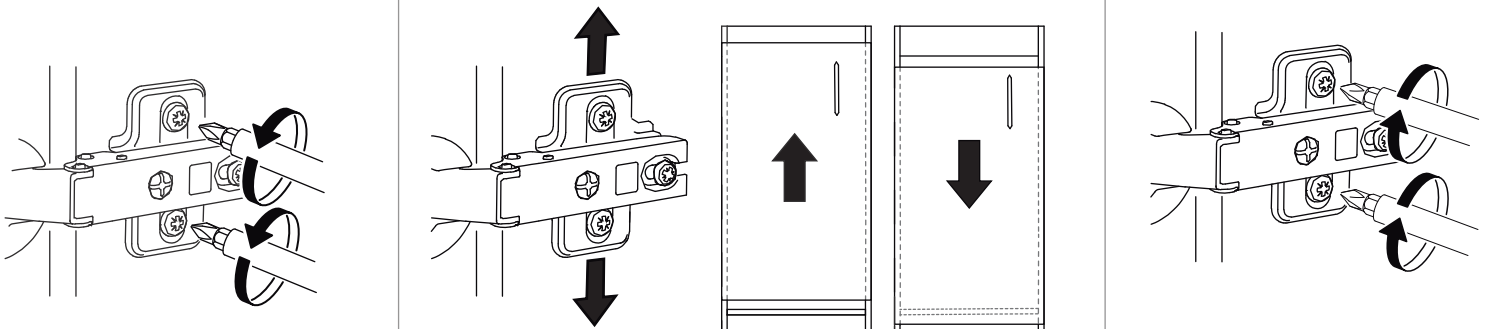


REGULACIÓN DE PUERTAS

REGULACIÓN HORIZONTAL



REGULACIÓN VERTICAL

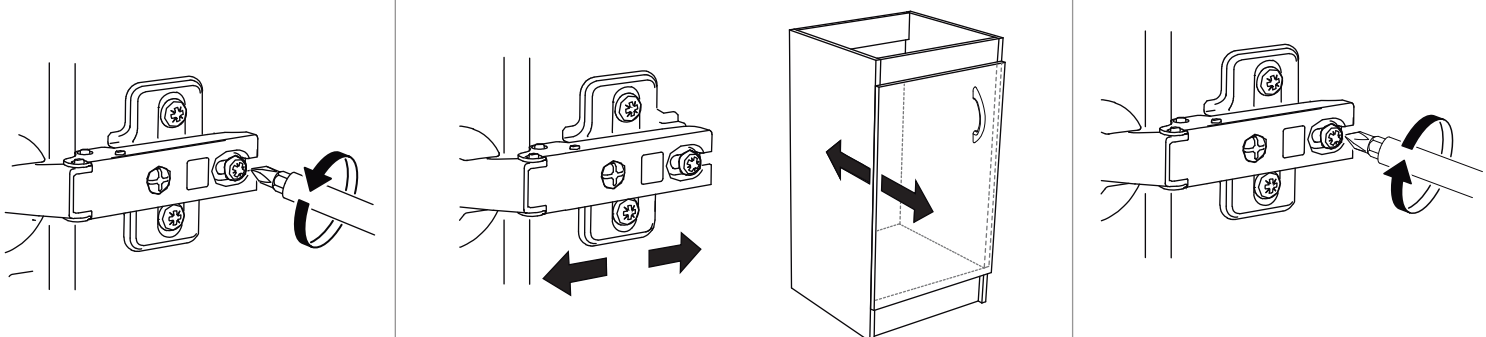


Suelte ambos tornillos de la bisagra

Regule la altura de la puerta

Apriete ambos tornillos de la bisagra

REGULACIÓN DE PROFUNDIDAD



Suelte el tornillo

Regule la profundidad de la puerta

Apriete el tornillo